



GLASS ACOUSTIC

FICHE TECHNIQUE



GLASS ACOUSTIC

Glass Acoustic est une solution créée pour mettre l'accent à la fois sur l'esthétique et l'acoustique afin de répondre à une variété de spécifications de haute qualité pour le consommateur. La cloison Glass Acoustic est composée de deux panneaux de verre, ce qui lui confère un design attrayant et des performances acoustiques allant jusqu'à 46 dB Rw. La cloison permet également de choisir entre un simple ou un double vitrage, ce qui accroît encore la personnalisation de chaque projet.





DONNÉES TECHNIQUES

TYPE

Double vitrage sans cadre

VERRE

10mm ($\frac{3}{8}$ ") ou 12mm ($\frac{1}{2}$ ")

DIMENSIONS DU PROFIL

108mm($4\frac{1}{4}$ ") x 36mm($1\frac{7}{16}$ ") (w x h)

CONNEXION VERRE À VERRE

Profils PETG 180°, 90° ou T

TOLÉRANCE

+/- 20mm($\frac{3}{4}$ ")

MODULATION (HAUTEUR)

jusqu'à 3500mm (11'6") (h) pour du verre de 12mm (1/2")

MODULATION (LONGUEUR)

entre 200 mm (8") et 1200 mm (4'). D'autres longueurs sont possibles après consultation.

OPTIONS DE PORTE

Porte en verre - 50mm (2") | Porte à double vitrage - 50mm (2") | Porte opaque - 10mm ($\frac{3}{8}$ ") | Porte à double vitrage - 50mm (2") | Porte à double vitrage - 10mm ($\frac{3}{8}$ ") | Porte en verre simple - WOD Glass Acoustic Framed | Simple vitrage | Double vitrage | Opaque

PERFORMANCE ACOUSTIQUE

46 dB avec deux verres feuilletés acoustiques 10.2 et 12.2

PORTES BATTANTES



PORTE À DOUBLE VITRAGE DE
50MM (2")



PORTE OPAQUE DE 50MM (2")



PORTE "GLASS SKIN"



50MM(2") ENCADRÉ SIMPLE
PORTE EN VERRE

PORTES COULISSANTES



WOD GLASS ACOUSTIC 50MM(2")
DOUBLE VITRAGE



WOD GLASS ACOUSTIC 50MM
FRAMED SINGLE GLAZED

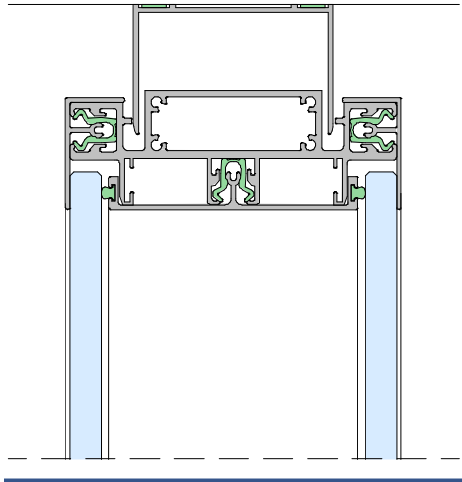


WOD GLASS ACOUSTIC 50MM
OPAQUE

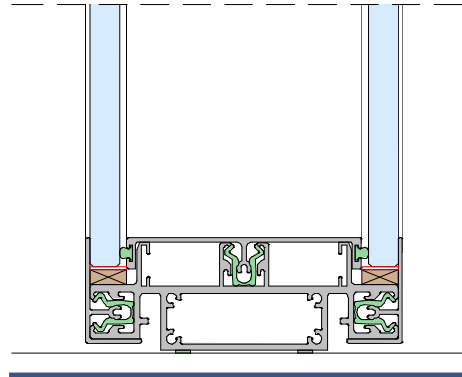


Bloomberg
Television

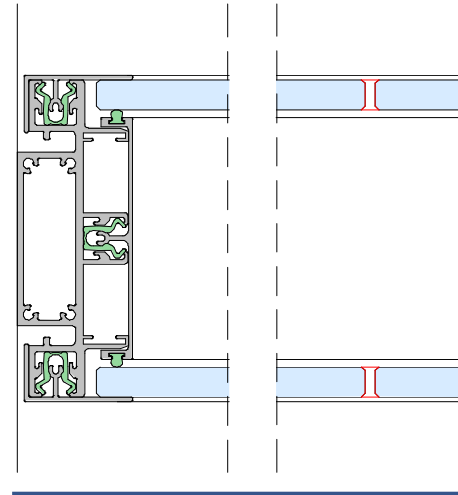
DÉTAILS TECHNIQUES



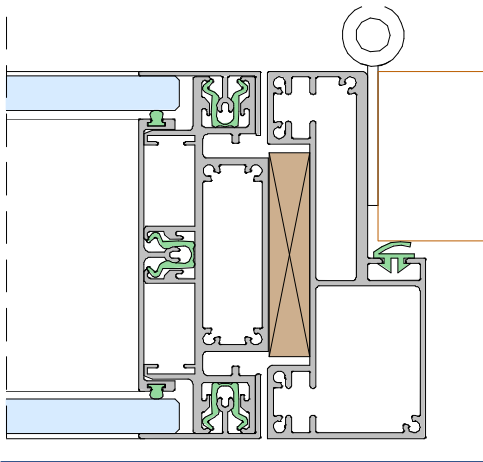
DÉTAIL DU PLAFOND "GLASS ACOUSTIC"



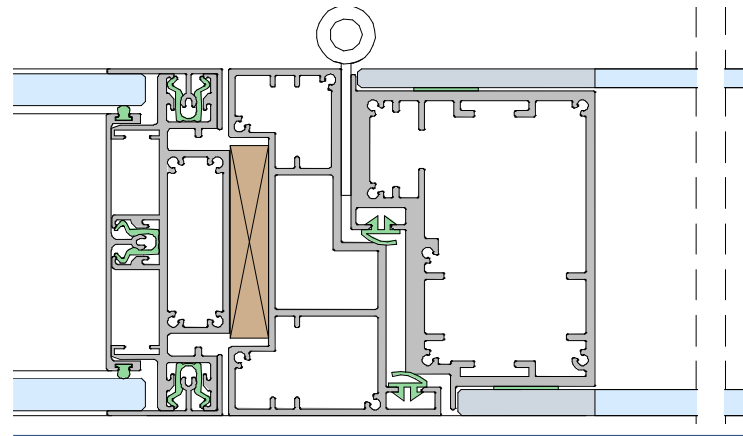
"GLASS ACOUSTIC" DÉTAIL DU SOL



"GLASS ACOUSTIC" DÉTAIL DU MUR

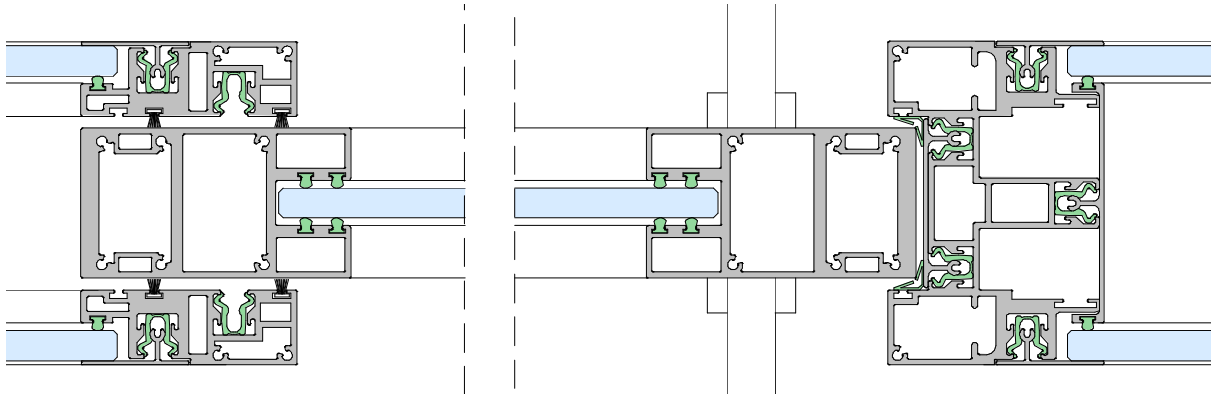


RACCORDEMENT "GLASS ACOUSTIC" AU CADRE DE PORTE DE 108 MM (4 1/4") POUR LES PORTES DE 50 MM (2")

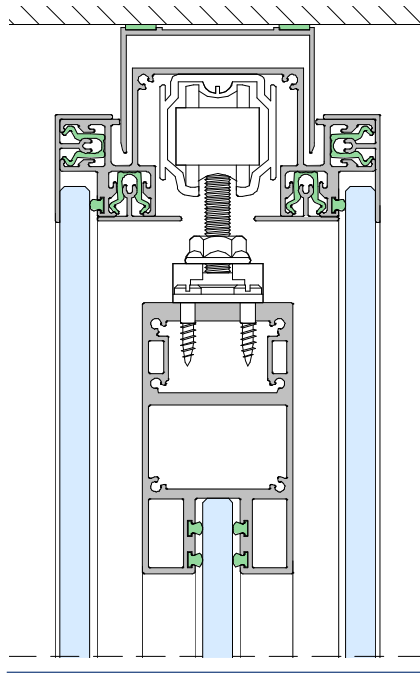


CONNEXION "GLASS ACOUSTIC" AU CADRE DE LA PORTE EN VERRE

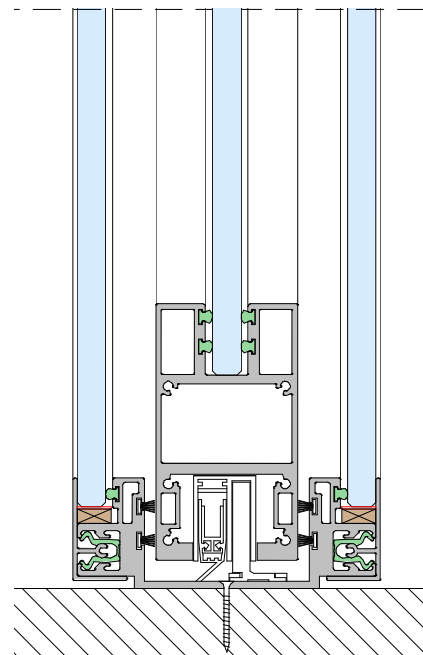
DÉTAILS TECHNIQUES



WOD GLASS ACOUSTIC COUPE HORIZONTALE



WOD GLASS ACOUSTIC TOP
VERTICAL CUT



WOD GLASS ACOUSTIC FLOOR
VERTICAL CUT





LINESYSTEMS.CA