



VARIFLEX COMFORTDRIVE

Systeme entièrement automatique
pour cloisons mobiles acoustiques

VARIFLEX COMFORTDRIVE. UN NOUVEAU CONFORT GRACE A UN SYSTEME ENTIEREMENT AUTOMATIQUE.

Aménager l'espace plus simplement et plus rapidement.

Variflex ComfortDrive est la variante entièrement automatique de la gamme Variflex. Un système de cloisons mobiles qui permet d'aménager l'espace en toute simplicité et avec flexibilité. Une simple action permet de moduler simplement et rapidement l'espace.

Technologie moderne – le principe du système ComfortDrive.

Avec Variflex ComfortDrive, les cloisons mobiles acoustiques – pleines ou transparentes – se placent automatiquement dans la position prédéfinie, et les plinthes acoustiques entrent et sortent électroniquement. La commande se fait via un écran tactile convivial. La sécurité est assurée par un contrôle intégré qui arrête le système en présence d'un obstacle.

Gérer l'espace par simple pression.

Variflex ComfortDrive se commande avec un seul doigt via un écran tactile central. Outre les fonctions standard «ouvrir», «fermer» et «arrêt», des positions spéciales comme «ouverture 1 vantail» (fonction ouverture accès du personnel), «position avec intervalle régulier» ou diverses positions libres peuvent être programmées et activées individuellement en option.

Flexibilité exceptionnelle

Constitué de plusieurs éléments mobiles, Variflex ComfortDrive peut s'adapter pratiquement à n'importe quelle aménagement et environnement architectural. Pour satisfaire toutes les exigences de décoration, une large gamme de revêtement est disponible. Les espaces de rangement des éléments logés sur le côté sont disposés en fonction des contraintes locales et conçues pour un encombrement minimal.

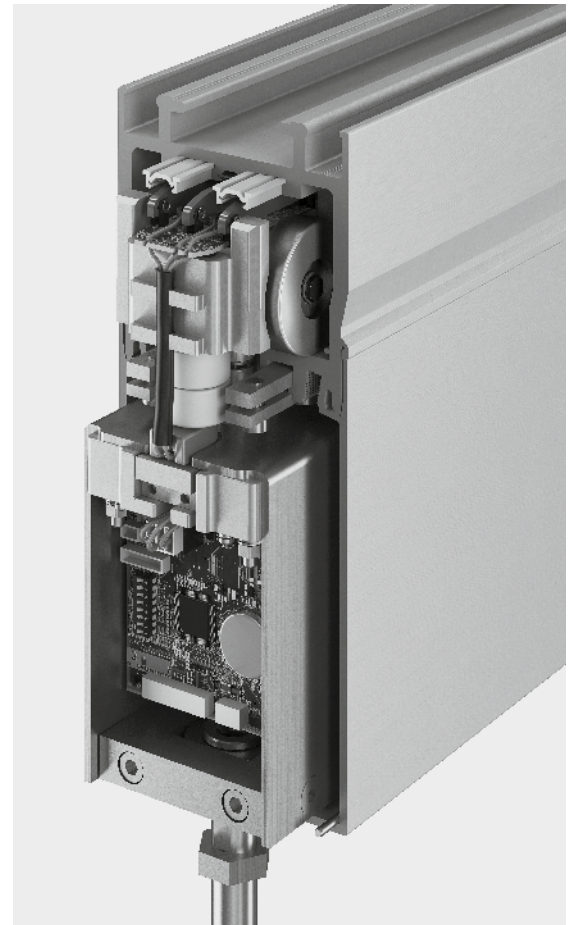
SOMMAIRE

Avantages	3
Caractéristiques techniques	4
Séquences et modes de déplacement	5
Tracés	6
Fonctions de déplacement	6/7
Coupes verticales	8
Éléments constitutifs des rails	9
Types d'éléments et raccords	10
Guidages au sol, suspentes	11
Solutions de rangement	12/13
Tableau de commande	14
Plan de câblage	15



LES AVANTAGES EN BREF

- Déplacement entièrement automatique par simple pression sur un bouton
- Confort élevé grâce à la grande rapidité de mise en place et de rangement : jusqu'à 250 mm/s
- Commande facile grâce à l'écran tactile intuitif
- Esthétique séduisante grâce au design fin du profil des rails : seulement 98 mm de largeur
- S'utilise aussi bien avec des cloisons pleines que transparentes
- Possibilité de combiner plusieurs types d'éléments et de systèmes
- Sécurité grâce à un contrôle intégré qui arrête le système et inverse le mouvement en présence d'un obstacle.
- Conforme aux dispositions légales pour fenêtres, portes et portails actionnés par une source d'énergie extérieure (BGR 232) ainsi qu'aux règles UVV et VDE.
- Commande intelligente : les éléments communiquent entre eux pendant le déplacement.
- Programmable selon les besoins particuliers du client.
- Commande par microprocesseur paramétrable (bus) pour la mise en marche et le contrôle de la séquence.
- En cas de panne de courant, le système peut être actionné manuellement.
- Possibilité de combiner jusqu'à 30 éléments par système pour une longueur de rail pouvant aller jusqu'à 50 mètres
- Poids pouvant aller jusqu'à 500 kg par élément
- Grande flexibilité d'aménagement de l'espace
- Isolation acoustique jusqu'à Rw 57 dB (valeur laboratoire) pour les éléments Variflex 100 pleins



CARACTERISTIQUES TECHNIQUES

Caractéristiques générales

Largeur de rail : avec profil de raccord au plafond et barrière phonique	98 mm 154 mm
Hauteur de moteur	241 mm
Longueur maxi par unité de commande	50 m
Nombre maxi d'éléments	30
Largeur d'élément	850 à 1 250 mm
Hauteur maxi d'élément (en fonction de l'isolation acoustique/du poids)	6 500 mm
Poids maxi par élément	500 kg
Rayon (changement de sens)	150 mm
Temps de maintien ouvert de passages	réglable
Vitesse de déplacement	dynamique jusqu'à 250 mm/s
Limitation de force	150 N
Paramétrage	par ordinateur portable
Puissance absorbée en veille	20 W
Puissance absorbée maxi (20 éléments)	1 000 W
Verrou électromécanique	au besoin
Dispositif de déverrouillage manuel	●
Homologation TÜV	●
Protection par fusible	16 A
Tension d'alimentation	230 VAC
Tension d'alimentation du moteur	36 VDC
Degré de protection	I

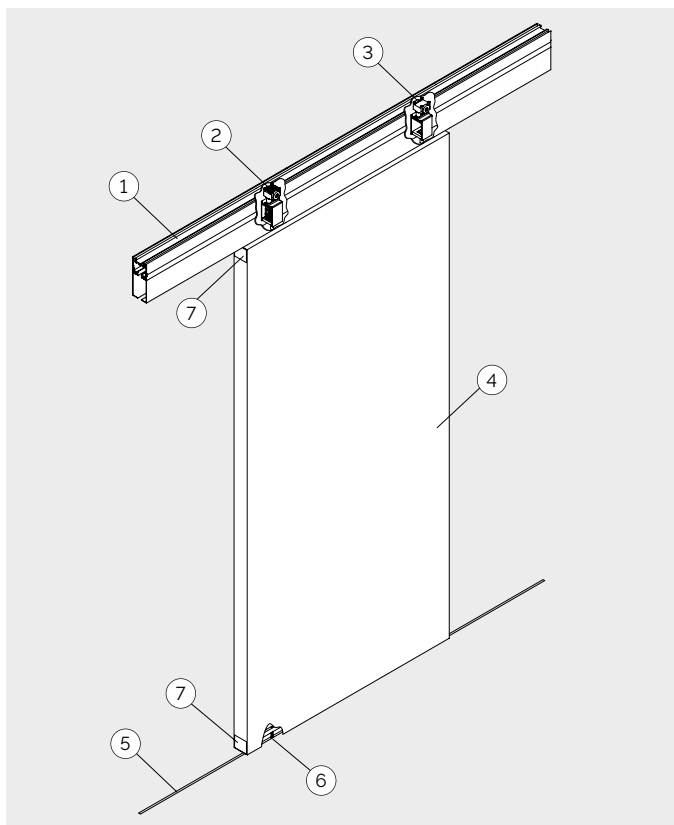
Fonctions de commande

Fonctions tableau de commande		
Fonctions de base		
OUVRIR		●
FERMER		●
ARRET		●
Fonctions de base avancées		
Ouverture / fermeture partielle		○
Ouverture de service		○
Position ajourée		○
Fonctions spéciales		
Ouverture par zones		○
Position libre		○
Interrupteur à clé pour ouverture de service		○
Commande électronique de l'entrée et de la sortie des plinthes acoustiques		●
Alimentation de secours		○
Contact libre de potentiel		●
Connexion bus		●
Affichage de messages d'état		●
Isolation acoustique		
Isolation acoustique en R_w^*	Variflex 100	jusqu'à 57 dB

* suivant EN 120140 valeur laboratoire

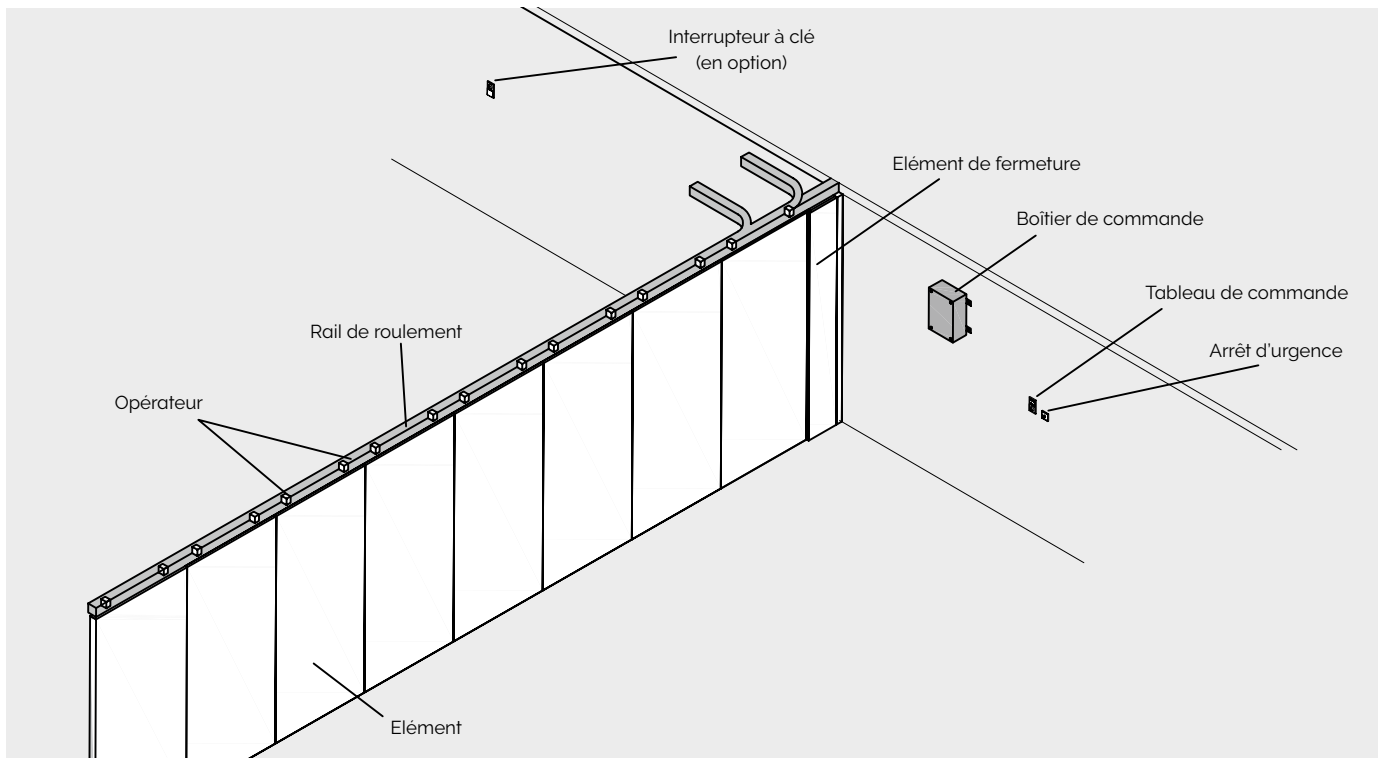
● standard ○ option

ELEMENTS CONSTITUTIFS DU SYSTEME



1. Rail de support monté au plafond avec alimentation par rail et coffre
2. Chariot moteur
3. Chariot libre
4. Élément de cloison disponible en différentes versions
5. Rail de guidage encastré dans le plancher
6. Pion de guidage au sol sur l'élément de cloison
7. Plinthes acoustiques avec sortie et entrée automatique

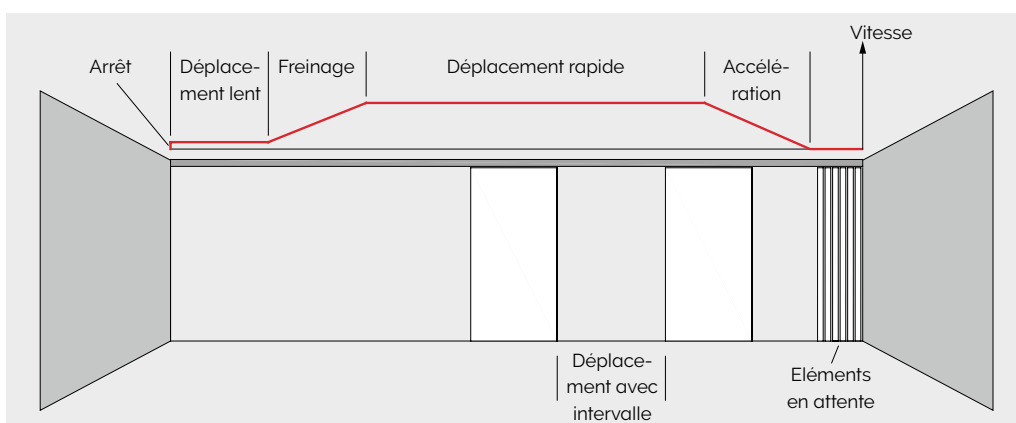
SEQUENCES DE DEPLACEMENT



FONCTIONS DE DEPLACEMENT

Quelle que soit la fonction de déplacement, les éléments de la cloison mobile se mettent automatiquement dans leur position prédéfinie. Suivant la position d'un élément et les positions des éléments précédents et suivants, un certain mode de déplacement s'enclenche. **Le mode de déplacement peut être réglé au niveau du paramétrage.**

MODES DE DEPLACEMENT



Accélération : dès qu'un élément reçoit un ordre de déplacement, il vérifie si la totalité du parcours est libre, puis atteint la vitesse prédéfinie.

Déplacement rapide : si le parcours est libre sur une grande distance devant l'élément, celui-ci se déplace à la vitesse rapide.

Déplacement lent : si l'élément se trouve près de sa position prédéfinie, il se déplace à vitesse lente.

Freinage : dès que l'élément arrive à proximité de sa position prédéfinie, il freine et se met en vitesse lente.

Arrêt : quand l'élément a atteint sa position prédéfinie, il s'arrête. Les plinthes acoustiques hautes et basses se mettent en place.

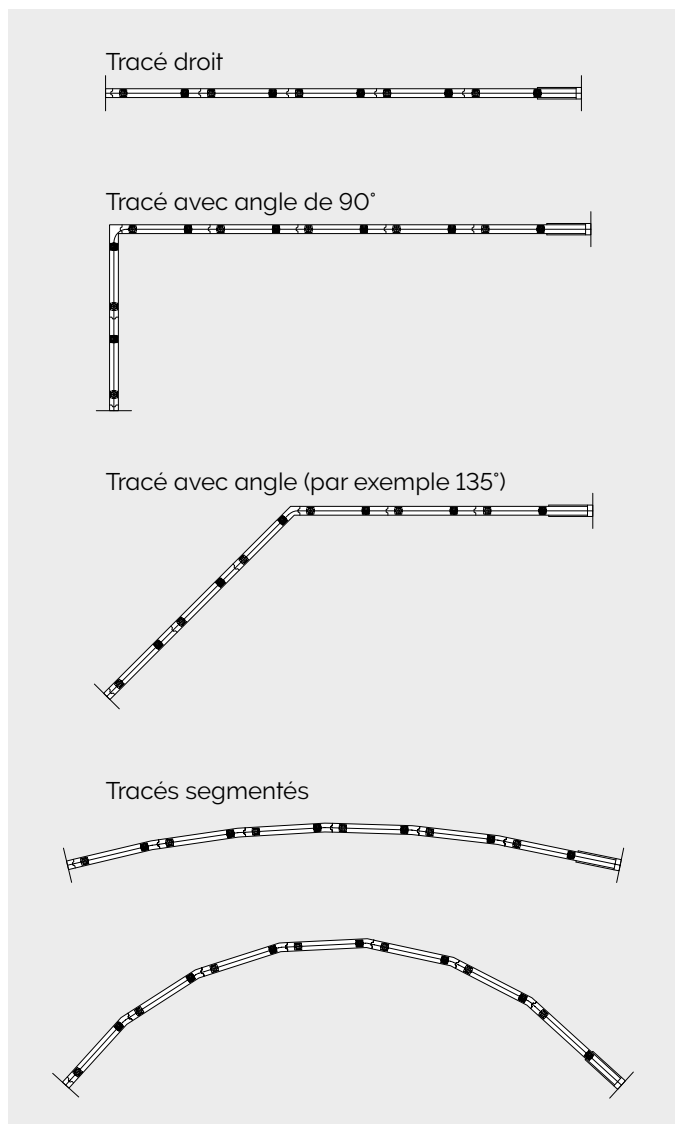
Déplacement avec intervalle régulier entre les éléments :

l'élément suit celui qui se trouve juste devant lui dans le sens de la marche à une distance définie.

Attente : si l'élément a reçu un ordre de déplacement et que le parcours n'est pas libre, il reste en mode attente.

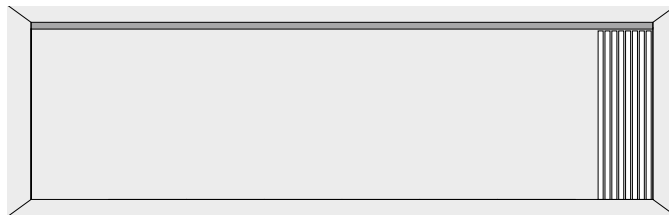
TRACES

Exemples d'application



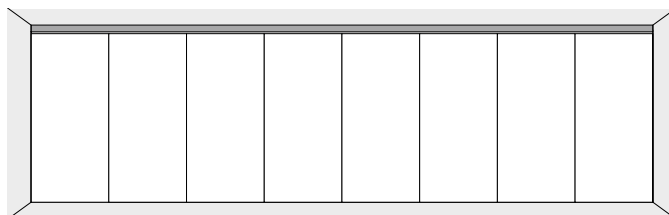
FONCTIONS DE BASE

Fonction OUVRIR



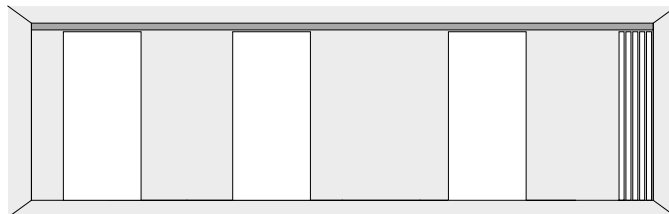
Tous les éléments se mettent automatiquement en position OUVERTURE.

Fonction FERMER



Tous les éléments se mettent automatiquement en position FERMETURE. Mise en place automatique des plinthes acoustiques.

Fonction ARRÊT



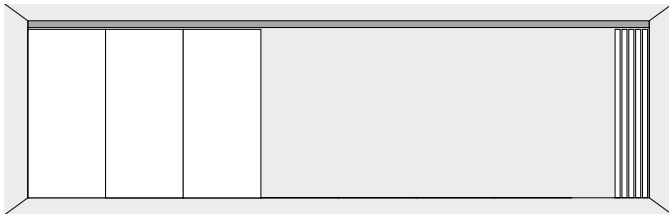
Arrêt immédiat de toutes les fonctions de déplacement.



FONCTIONS DE BASE AVANCEES

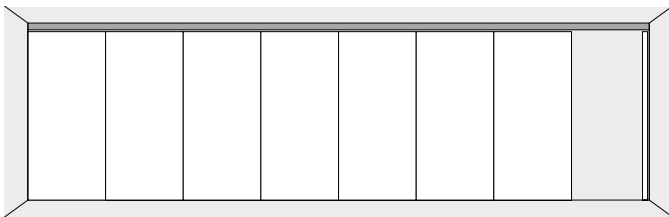
(en option)

Fonction OUVERTURE PARTIELLE



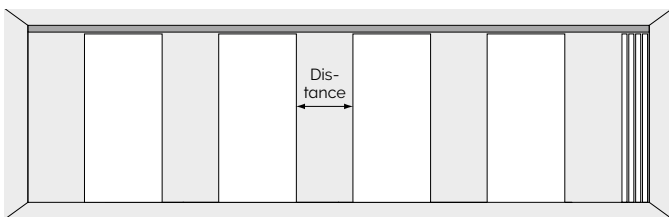
Ouverture ou fermeture partielle. Le nombre des éléments peut être réglé au niveau du paramétrage.

Fonction OUVERTURE ACCES DU PERSONNEL



Ouverture partielle (accès du personnel). Le nombre des éléments qui s'ouvrent ou se ferment est réglable.

Fonction AJOUREE

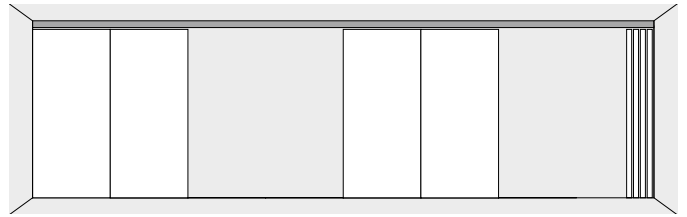


Les éléments se mettent à une certaine distance les uns des autres. Le nombre des éléments et la distance entre eux sont paramétrables.

FONCTIONS SPECIALES

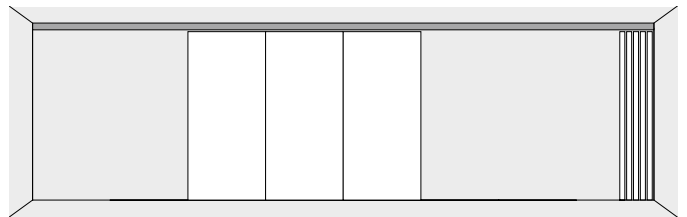
(en option)

Fonction OUVERTURE PAR ZONES Exemple 1



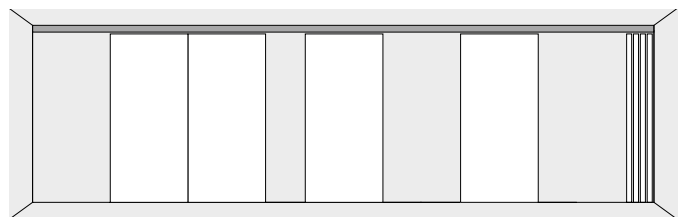
Possibilité d'ouvrir certaines zones de la cloison. La position et le nombre des éléments sont paramétrables.

Fonction OUVERTURE PAR ZONES Exemple 2

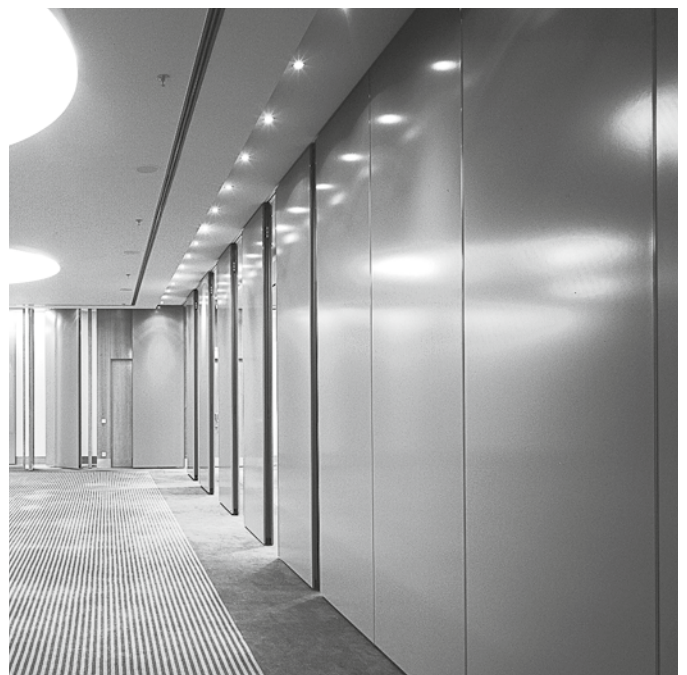


Possibilité d'ouvrir certaines zones de la cloison. La position et le nombre des éléments sont paramétrables.

Fonction POSITION LIBRE

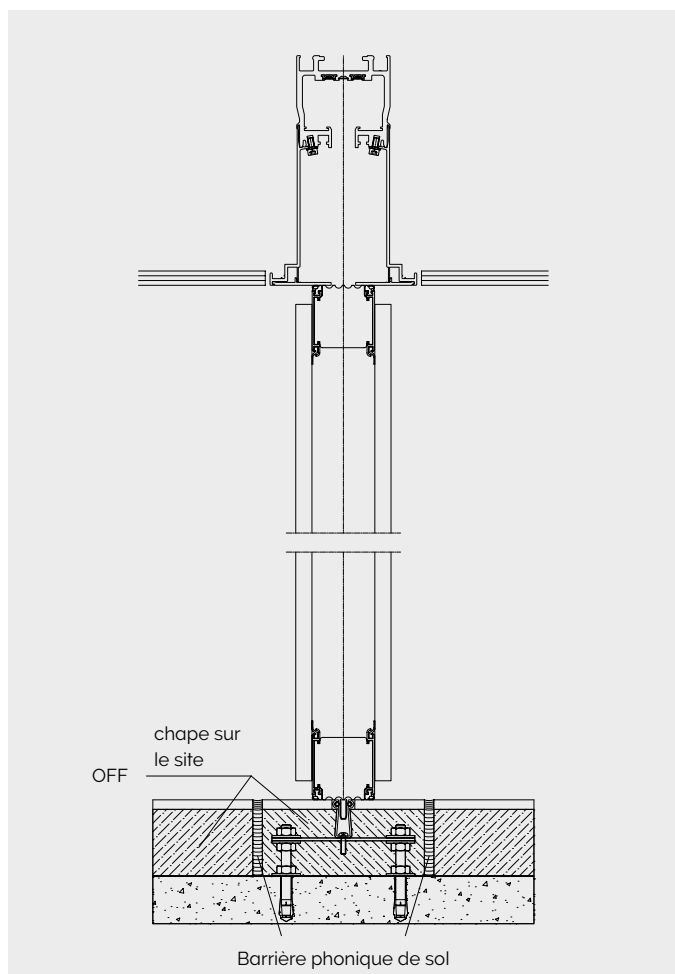


Cette fonction permet de définir librement la position des éléments.

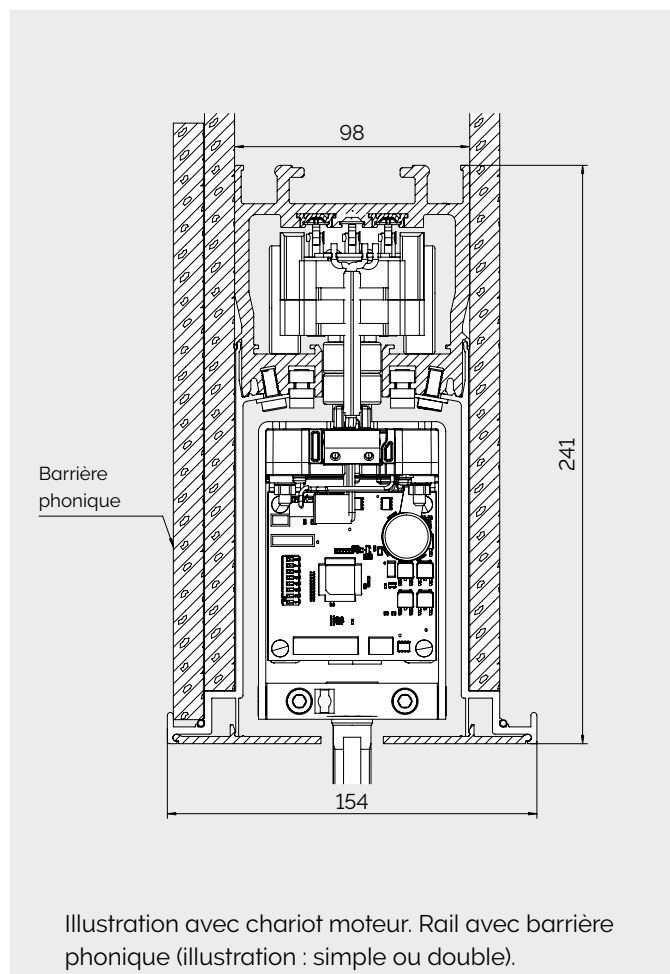


COUPES VERTICALES

Coupe verticale
avec élément Variflex®

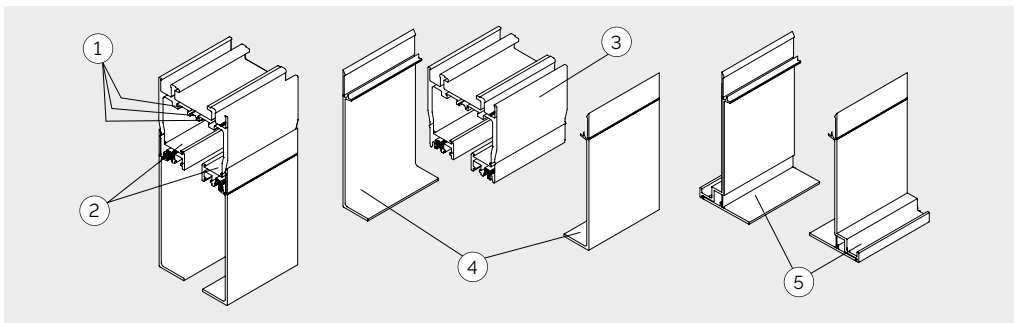


Coupe verticale
du rail avec barrière phonique



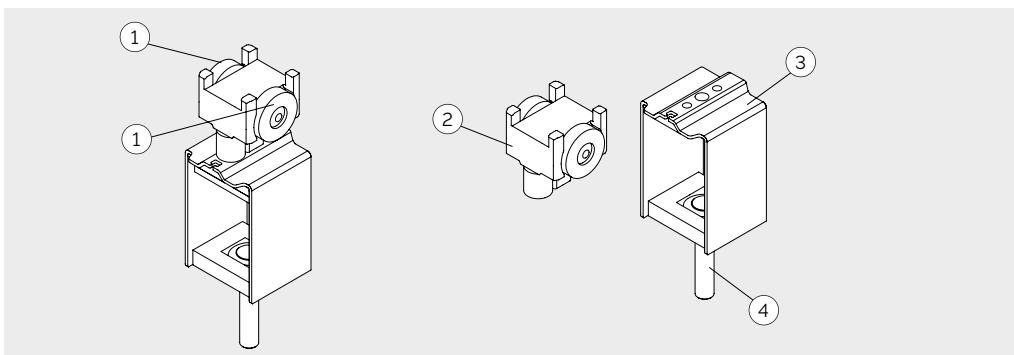
ELEMENTS CONSTITUTIFS DES RAILS

Rail de roulement



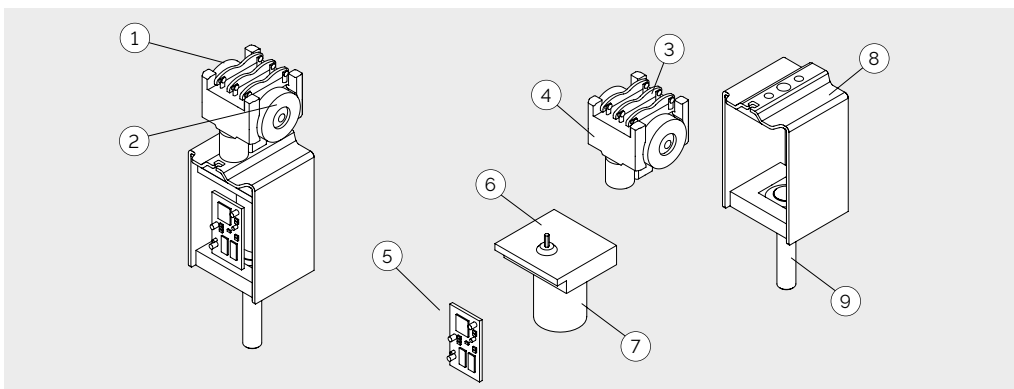
1. Pistes conductrices
2. Voies de roulement
3. Corps de rail
4. Cache-rail
5. Cache-rail
6. pour support barrière phonique

Chariot de roulement



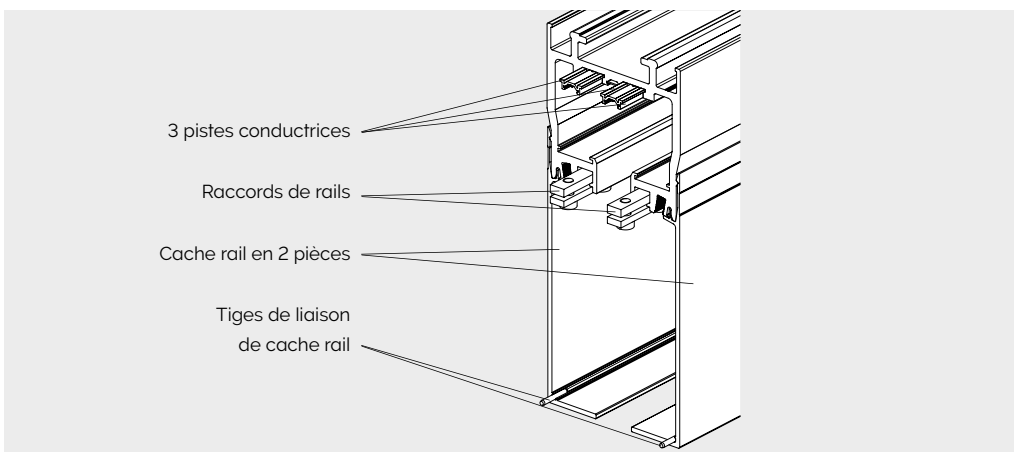
1. Galet libre
2. Tête de roulement
3. Cadre support
4. Axe support

Chariot d'entraînement



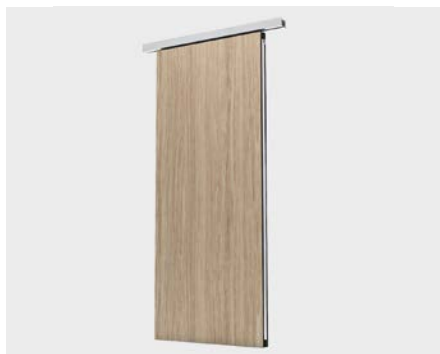
1. Galet d'entraînement
2. Galet libre
3. Collecteur de courant
4. Tête d'entraînement
5. Circuit électronique
6. Réducteur
7. Moteur
8. Cadre support
9. Axe porteur

Jonction de rail



TYPES D'ELEMENTS

Élément de mur plein (VE)



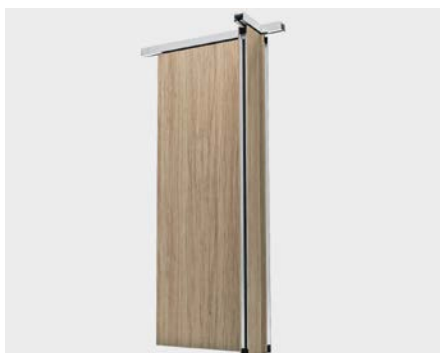
Élément télescopique en appui sur l'extérieur (TE)



Raccordement mural à extension manuelle ou automatique (AWA)



Élément d'angle 90°
(positionnement flexible)



Élément incliné (WE)



Élément en verre (GE)



Porte d'accès intégrée à l'élément (DT)



Porte d'accès intégrée à l'élément doté d'une fenêtre

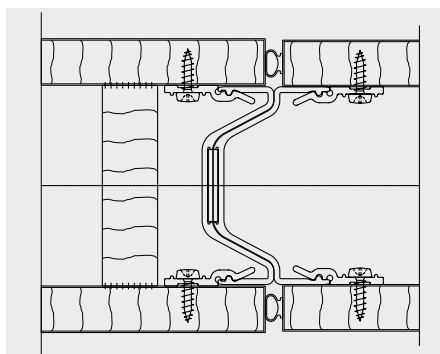


Porte d'accès en verre (GDT)

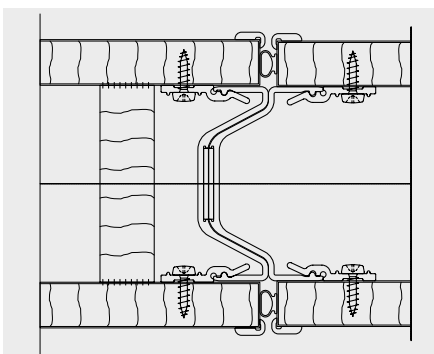


RACCORDEMENTS DES ELEMENTS

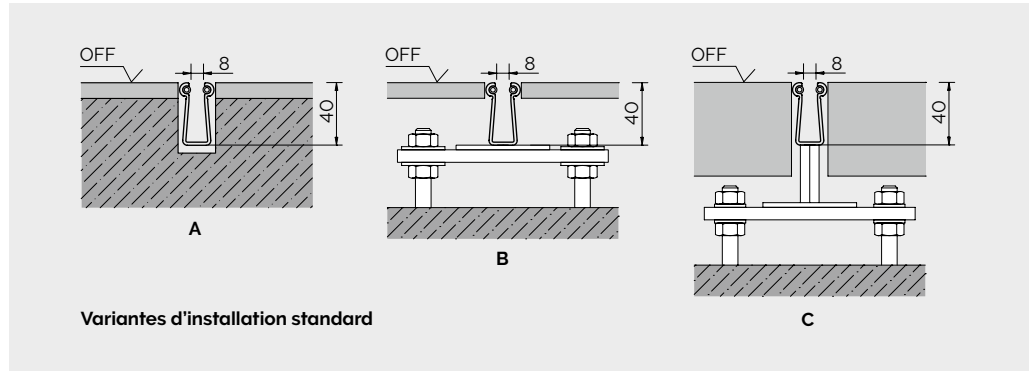
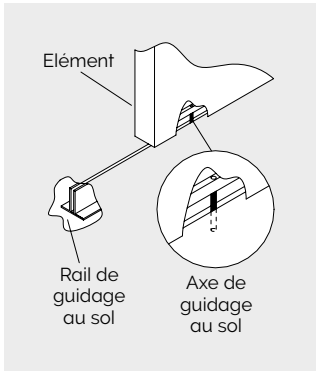
Chant visible
(type K)



Chant protégé
(type U)



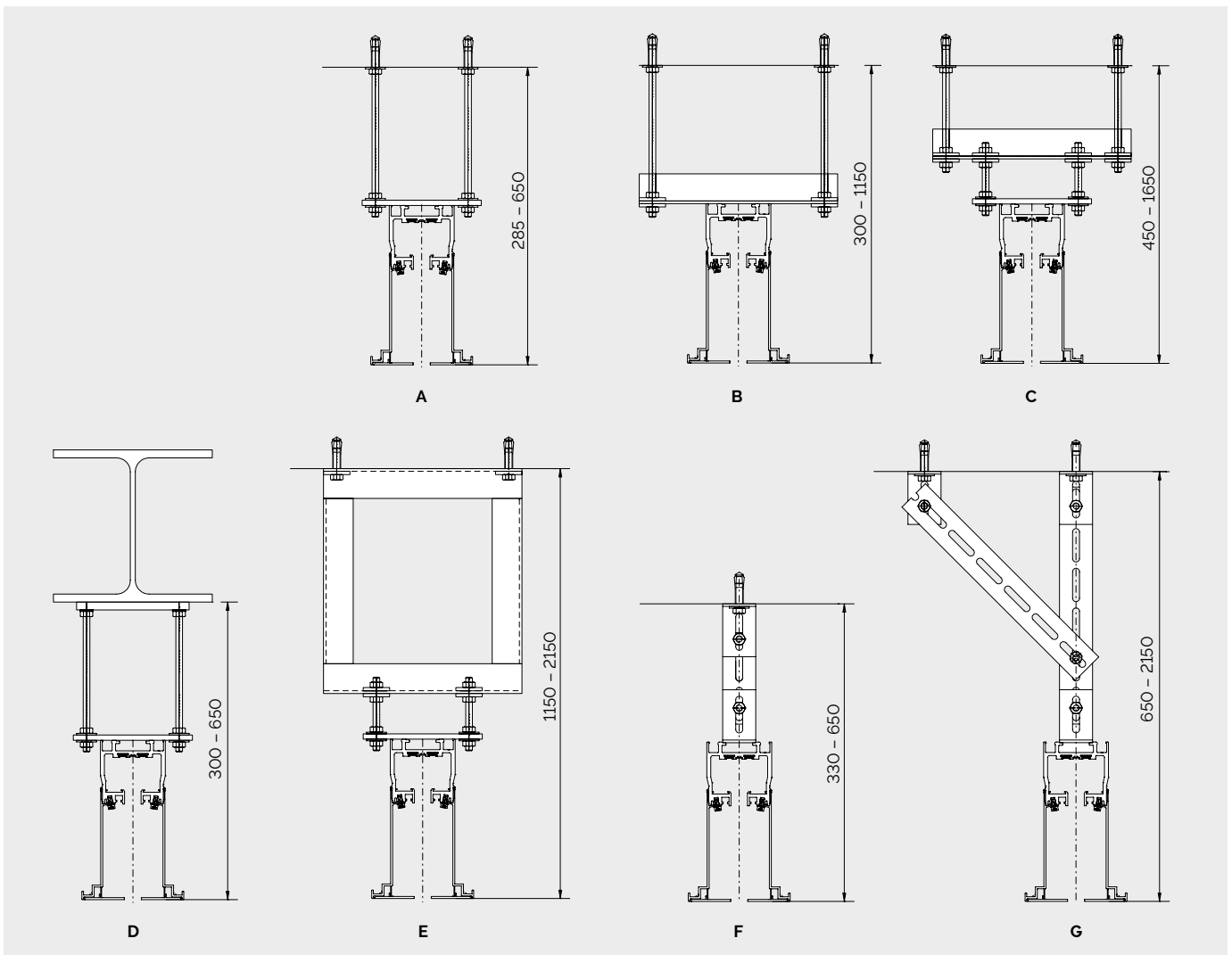
GUIDAGES AU SOL



SUSPENTES

La suspenso du rail est adaptée aux besoins du site.

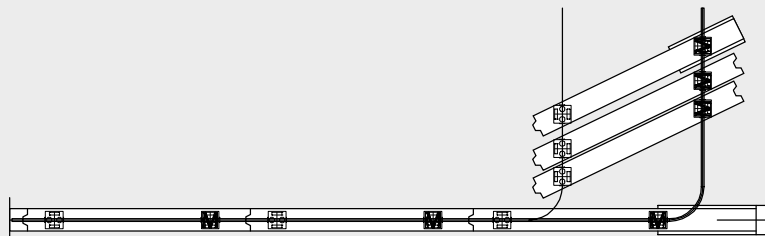
Les exemples montrent les types de suspentes les plus courants avec un rail de cloison mobile acoustique.



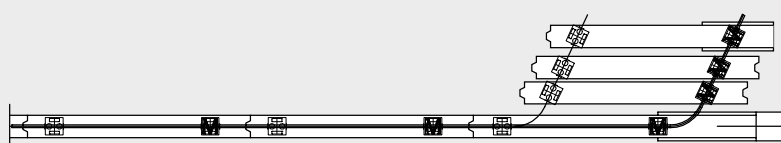
SOLUTIONS DE RANGEMENT

Les éléments sont rassemblés en un tout compact dans la zone de rangement et, selon les contraintes, sont rangés dans un espace très restreint. La légèreté des éléments ne nécessite pas une structure porteuse importante au niveau du rangement. Vous trouverez ci-dessous nos solutions de rangement standard ; des solutions particulières répondant à des exigences spécifiques sont également possibles.

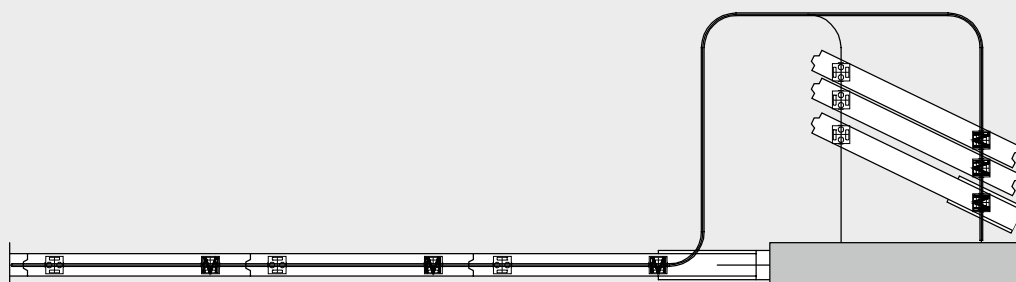
GRD-S1



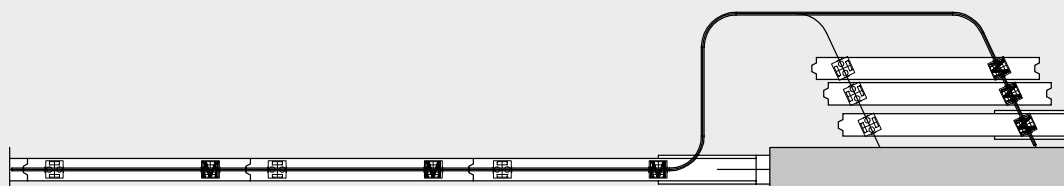
GRD-S2



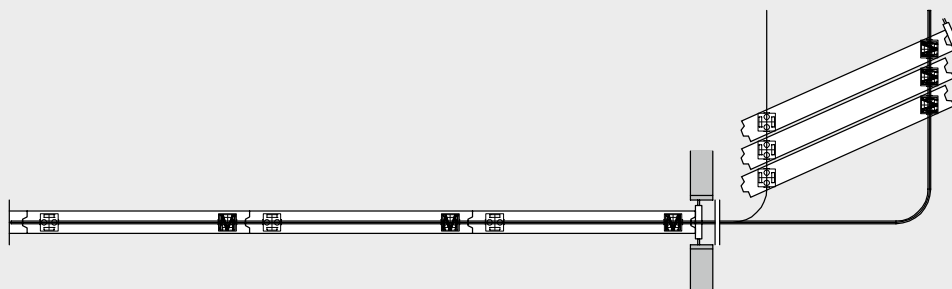
GRD-S5



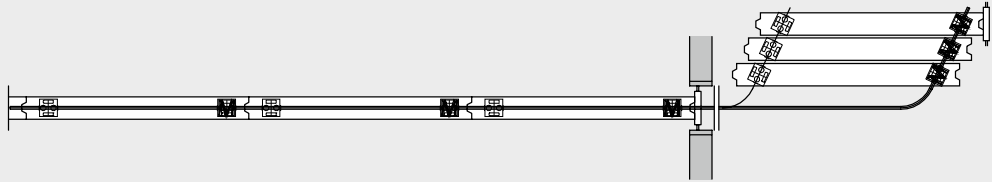
GRD-S6



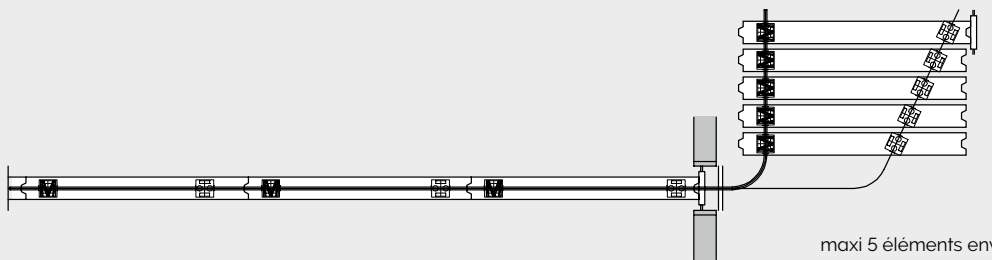
GRD-S7



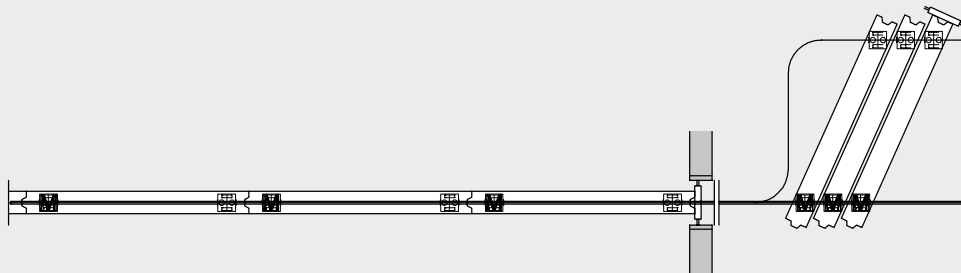
GRD-S8



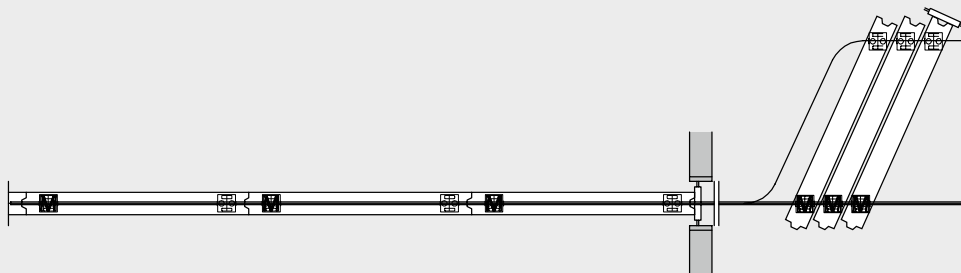
GRD-S9



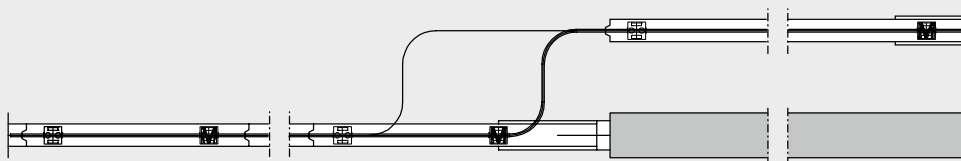
GRD-S10



GRD-S11



GRD-S13

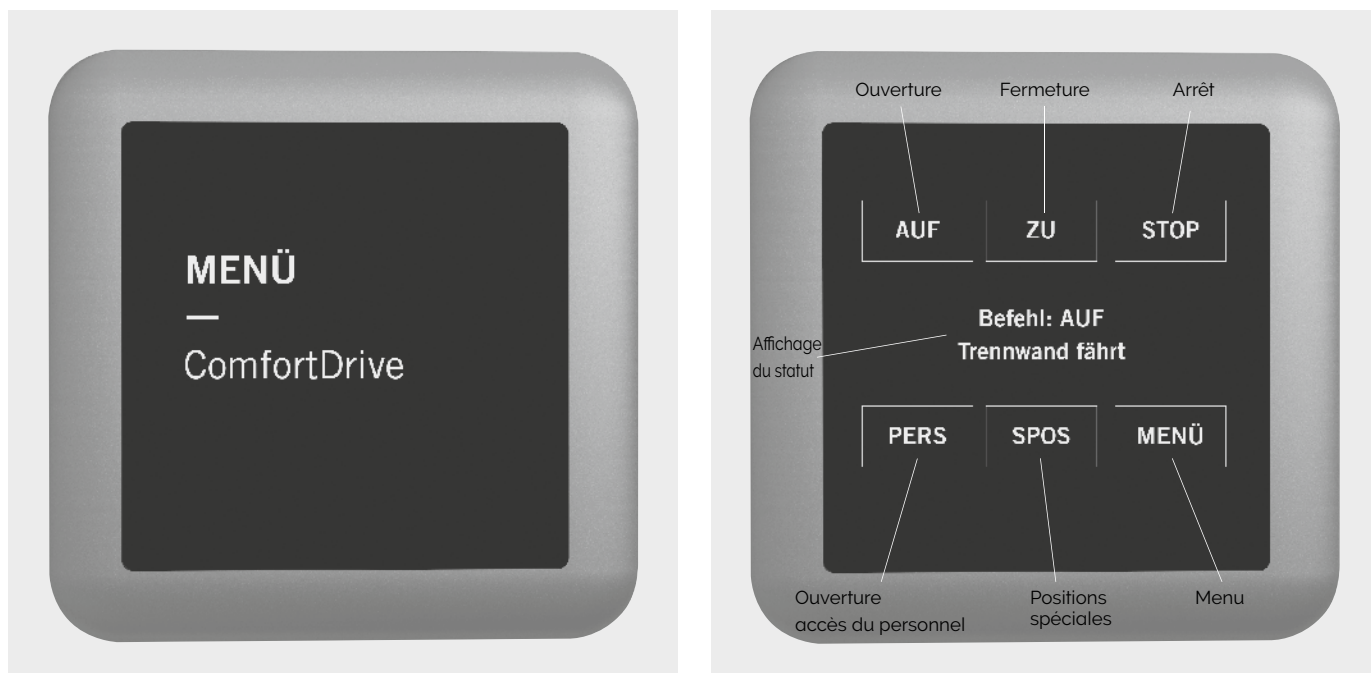


EQUIPEMENT

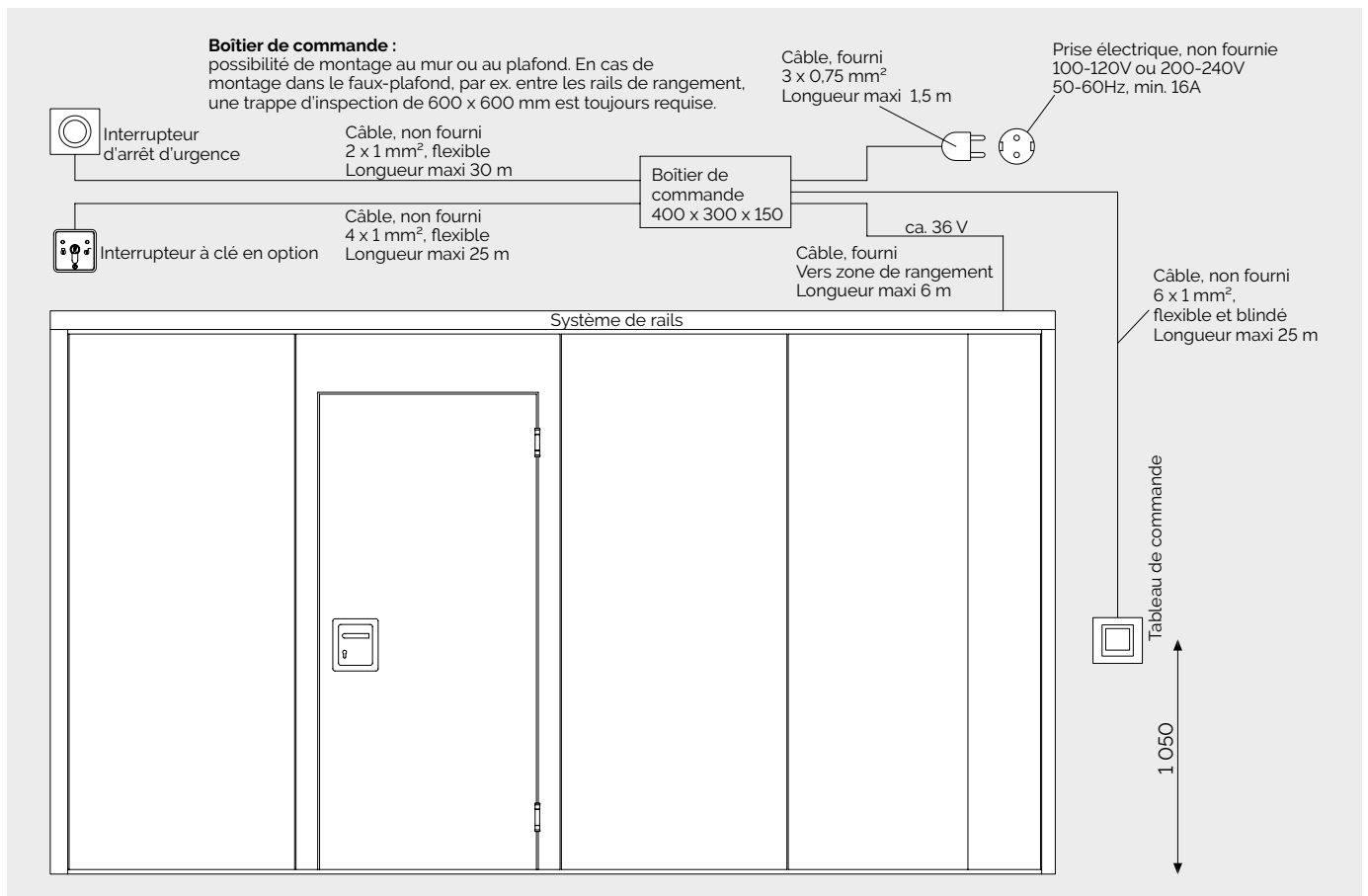
Tableau de commande avec affichage pour la commande et la programmation

Toutes les fonctions de Varitrans ComfortDrive se commandent très facilement depuis le tableau central par simple pression sur l'écran. En plus des fonctions de base «Ouvrir», «Fermer» et «Arrêt», d'autres fonctions peuvent être programmées en option, comme l'ouverture accès du personnel ou des positions spéciales. Un raccordement par bus à un système de gestion technique centralisée est également possible.

Premium panneau de commande



Plan de câblage



COMFORTDRIVE POUR CLOISONS VITREES

Système entièrement automatique de cloisons vitrées pour la séparation de locaux. Pour de plus amples informations, veuillez consulter la brochure : «Varitrans ComfortDrive – système entièrement automatique pour coulissantes en verre». En cas de besoin, nous vous ferons parvenir cette brochure.



 **DORMAHÜPPE** **SKYFOLD****dormakaba Group****DE**

DORMA Hüppe
Raumtrennsysteme GmbH + Co. KG
Industriestraße 5
26655 OCHOLT
ALLEMAGNE
Tél +49 4409 666-0
Fax +49 4409 666-489
info-hueppe@dormakaba.com
www.dorma-hueppe.com

AT

DORMA Hüppe Austria GmbH
Hollabernerstraße 4b
4020 LINZ
AUTRICHE
Tél +43 732 600451
Fax +43 732 650326
office@dorma-hueppe.at
www.dorma-hueppe.at