

KALWALL®

high performance translucent building systems



photo: Bruce Damonte

LUMIÈRES

Géo-toits®

Pyramides

Lignes en S

KALWALL.COM

Géo-Toits®

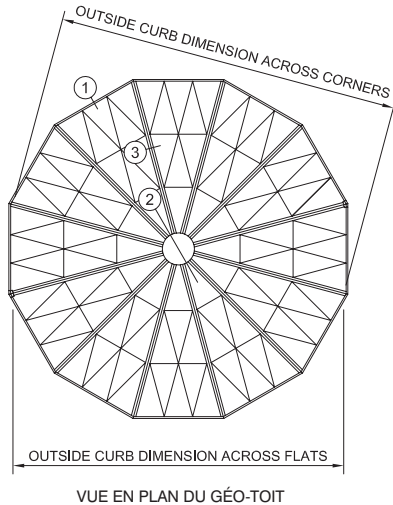


photo: Denise Schnettler

Preferred Credit, Inc. Headquarters | Saint Cloud, MN

Miller Architects & Builders, Inc.

Puits de lumière standard

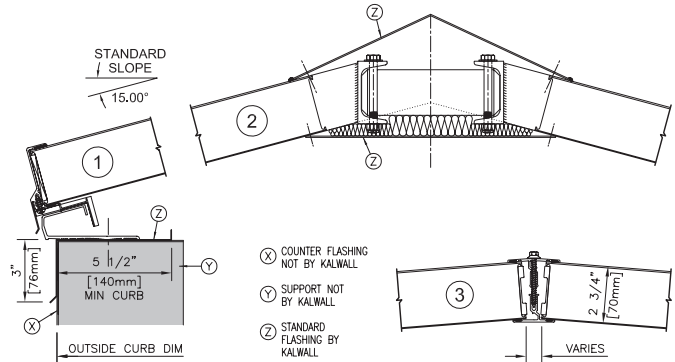
Les Geo-Roofs, Pyramids et S-line skylights sont tous disponibles dans de nombreuses tailles standard afin d'offrir à la fois valeur et sélection. Les trois configurations de puits de lumière standard offrent des performances thermiques supérieures tout en fournissant un éclairage naturel de qualité muséale™ pour éclairer les intérieurs tout en réduisant la consommation d'énergie.

Coefficients de gain de chaleur solaire (SHGC) de 0,65 à 0,04

Les facteurs U varient de 0,53 à 0,05 (3,01 à 0,28 W/m K).

Valeurs de transmission de la lumière visible (VLT) de 3% à 50%.

Études de simulation de la modélisation de la lumière du jour gratuites



Géo-toiture standard: de 8' (2438 mm) à 24' (7315 mm) de dimension extérieure de trottoir (D.E.P) en travers des plats par incréments de 1' (305 mm), comme indiqué ci-dessus.

Tailles standard D.O.C. Plats transversaux	Expédition Information	# de Côtés	O.C.D. A travers les coins	O.C.D. @ Chaque côté	Poussée horizontale Chaque segment de trottoir*
8'-0" (2438 mm)	factory welded	8	8'-7-15/16" (2640 mm)	3' - 3-3/4" (1010 mm)	350 lb (1557 N)
9'-0" (2743 mm)	shipped in 2 units	8	9'-8-7/8" (2969 mm)	3' - 8-3/4" (1137 mm)	440 lb (1958 N)
10'-0" (3048 mm)	shipped in 2 units	8	10'-9-7/8" (3299 mm)	4' - 1-11/16" (1262 mm)	545 lb (2425 N)
11'-0" (3353 mm)	shipped in 2 units	8	11'-10-7/8" (3629 mm)	4' - 6-11/16" (1389 mm)	660 lb (2936 N)
12'-0" (3658 mm)	shipped in 2 units	8	12'-11-7/8" (3959 mm)	4' - 11-5/8" (1515 mm)	780 lb (3470 N)
13'-0" (3962 mm)	shipped in 2 units	10	13'-8" (4166 mm)	4' - 2-11/16" (1287 mm)	720 lb (3203 N)
14'-0" (4267mm)	shipped in 2 units	10	14'-8-5/8" (4486 mm)	4' - 6-9/16" (1386 mm)	835 lb (3714 N)
15'-0" (4572 mm)	shipped in 2 units	10	15'-9-1/4" (4807 mm)	4' - 10-1/2" (1486 mm)	960 lb (4270 N)
16'-0" (4877 mm)	shipped in 2 units	12	16'-6-3/4" (5048 mm)	4' - 3-7/16" (1307 mm)	900 lb (4003 N)
17'-0" (5182 mm)	shipped in 12 units	12	17'-7-3/16" (5364 mm)	4' - 6-11/16" (1389 mm)	1015 lb (4515 N)
18'-0" (5486 mm)	shipped in 12 units	12	18'-7-5/8" (5680 mm)	4' - 9-7/8" (1470 mm)	1140 lb (5071 N)
19'-0" (5791 mm)	shipped in 14 units	14	19'-5-7/8" (5940mm)	4' - 4-1/16" (1322 mm)	1080 lb (4804 N)
(A) 20'-0" (6096 mm)	shipped in 14 units	14	20'-6-3/16" (6253 mm)	4' - 6-3/4" (1391 mm)	1055 lb (4693 N)
(B) 21'-0" (6401 mm)	shipped in 14 units	14	21'-6-1/2" (6566 mm)	4' - 9-1/2" (1461 mm)	1005 lb (4471 N)
(C) 22'-0" (6706 mm)	shipped in 14 units	14	22'-6-13/16" (6879 mm)	5' - 0-1/4" (1530 mm)	930 lb (4137 N)
(C) 23'-0" (7010 mm)	shipped in 16 units	16	23'-5-7/16" (7149 mm)	4' - 6-7/8" (1394 mm)	885 lb (3937 N)
(D) 24'-0" (7315 mm)	shipped in 16 units	16	24'-5-5/8" (7458 mm)	4' - 9-5/16" (1456 mm)	790 lb (3514 N)

Travée conçue pour une charge de vent de 25 PSF (1197 Pa) et une charge de neige de 40 PSF (1915 Pa), sauf indication contraire : (A) = 35 PSF (1676 Pa) Charge de neige ; (B) = 30 PSF (1436 Pa) Charge de neige ; (C) = 25 PSF (1197 Pa) Charge de neige ; (D) = 20 PSF (958 Pa) Charge de neige. L'aérogel Kalwall+Lumira® et Kalwall100 ne sont pas disponibles dans les configurations Geo-Roof. *Les charges de poussée de chaque côté de la bordure doivent être prises en charge par d'autres. Modèle de quadrillage géométrique standard. Les toits géotextiles standard ont une pente de 15 sur tous les côtés.

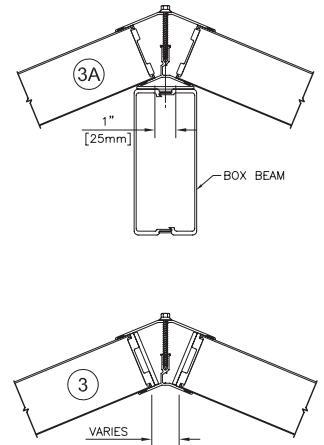
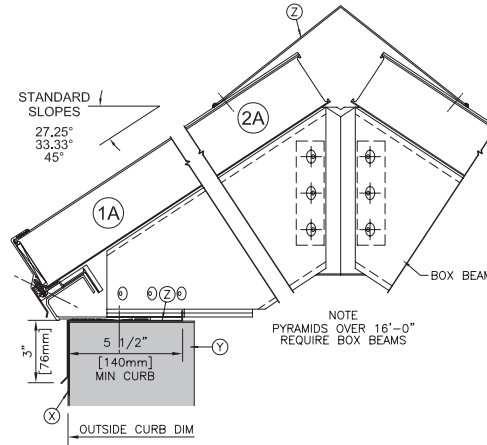
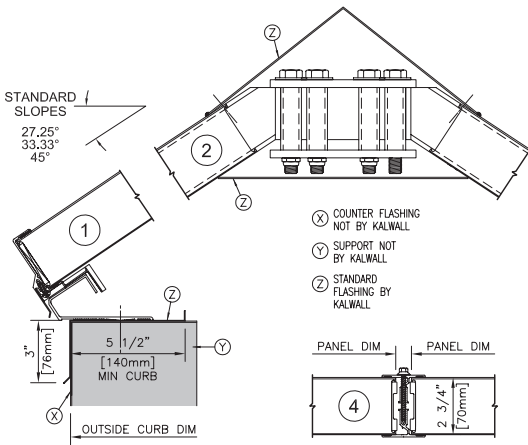
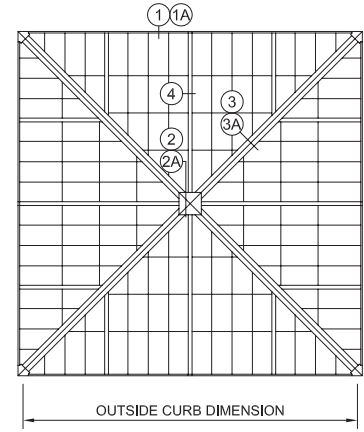


photo: Liam Frederick

Paradise Valley Community College | Phoenix, AZ

Smith Group JJR

Pyramides



Pyramides standard: dimensions de 4' x 4' (1220 mm x 1220 mm) à 20' x 20' (6096 mm x 6096 mm) dimension extérieure de la bordure (D.E.C.) par incréments de 1' (305 mm)

Tailles standard D.O.C.	Usine Pré-assemblés	Assemblage sur le terrain requis	Exposé Poutres en caisson	# Nombre de panneaux par côté	Charge de poussée horizontale Charge de poussée par côté*
4'-0" (1220 mm)	Yes	No	No	1	100 lb (445 N)
5'-0" (1524 mm)	Yes	No	No	1	160 lb (712 N)
6'-0" (1829 mm)	Yes	No	No	1	225 lb (1001 N)
7'-0" (2134 mm)	Yes	No	No	1	310 lb (1379 N)
8'-0" (2438 mm)	Yes	No	No	1-2***	400 lb (1779 N)
9'-0" (2743 mm)	No	Yes	No	2	510 lb (2269 N)
10'-0" (3048mm)	No	Yes	No	2	625 lb (2780 N)
11'-0" (3353 mm)	No	Yes	No	2	760 lb (3381 N)
12'-0" (3658 mm)	No	Yes	No	2	900 lb (4003 N)
13'-0" (3962 mm)	No	Yes	No	2-4***	1060 lb (4715 N)
14'-0" (4267 mm)	No	Yes	No	4	1225 lb (5449 N)
15'-0" (4572 mm)	No	Yes	**	4	1410 lb (6272 N)
16'-0" (4877 mm)	No	Yes	**	4	1600 lb (7117 N)
17'-0" (5182 mm)	No	Yes	Yes	4	1810 lb (8051 N)
18'-0" (5486 mm)	No	Yes	Yes	4	2025 lb (9008 N)
19'-0" (5791 mm)	No	Yes	Yes	4	2260 lb (10053 N)
20'-0" (6096 mm)	No	Yes	Yes	4	2500 lb (11121 N)

Span designed for 25 PSF (1197 Pa) Wind Load and 40 PSF (1915 Pa) Snow Load.

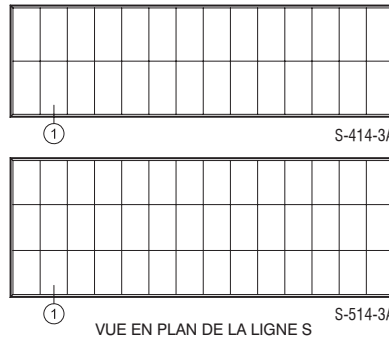
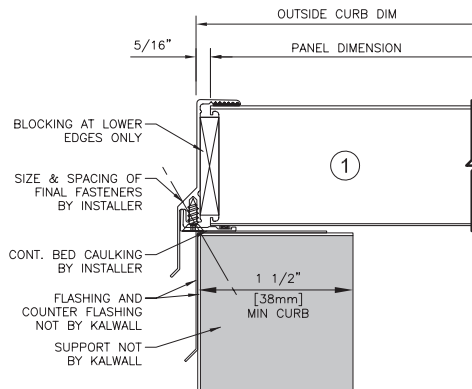
*Thrust Loads on each side of curb must be provided for by others. Shoji grid pattern standard: 12" x 24" (300 mm x 600 mm). Standard Pyramids available in 27°, 33° & 45° slopes.

**May require box beam framing. Required for 15' (4572 mm) > 35 PSF (1676 Pa) Snow Load and 16' (4877 mm) > 25 PSF (1197 Pa) Snow Load

***1 @ 27°, 33° | 2 @ 45° & 2 @ 27°, 33° | 4 @ 45°

Please visit KALWALL.COM for all standard skylight specifications, CAD details, BIM families & performance charts online

Lignes en S



Caractéristiques du puits de lumière S-line

Plaques frontales FRP incassables

Options de livraison ultra-rapide disponibles

Conforme à l'OSHA - conception sûre pour l'homme

Bordure périphérique en aluminium scellée en usine

Peut résister à une marque de brûlure de classe A



Wisner-Pilger Public Schools | Wisner, NE

BVH Architecture

Lignes en S: Lanterneaux unitaires de 4' (1220 mm) de large, de type à bord plat			Lignes en S: Lanterneaux unitaires de 5' (1524 mm) de large, de type à bord plat		
Produit #	Dimensions standard de l'unité 4' (1220 mm) D.C.O.		Produit #	Dimensions standard de l'unité 5' (1524 mm) D.C.O.	
S-44-3A	4'-0" (1220 mm)	X 4'-0" (1220 mm)	S-55-3A	5'-0" (1524 mm)	X 5'-0" (1524 mm)
S-45-3A	4'-0" (1220 mm)	X 5'-0" (1524 mm)	S-56-3A	5'-0" (1524 mm)	X 6'-0" (1829 mm)
S-46-3A	4'-0" (1220 mm)	X 6'-0" (1829 mm)	S-57-3A	5'-0" (1524 mm)	X 7'-0" (2134 mm)
S-47-3A	4'-0" (1220 mm)	X 7'-0" (2134 mm)	S-58-3A	5'-0" (1524 mm)	X 8'-0" (2438 mm)
S-48-3A	4'-0" (1220 mm)	X 8'-0" (2438 mm)	S-59-3A	5'-0" (1524 mm)	X 9'-0" (2743 mm)
S-49-3A	4'-0" (1220 mm)	X 9'-0" (2743 mm)	S-510-3A	5'-0" (1524 mm)	X 10'-0" (3048 mm)
S-410-3A	4'-0" (1220 mm)	X 10'-0" (3048 mm)	S-511-3A	5'-0" (1524 mm)	X 11'-0" (3353 mm)
S-411-3A	4'-0" (1220 mm)	X 11'-0" (3353 mm)	S-512-3A	5'-0" (1524 mm)	X 12'-0" (3658 mm)
S-412-3A	4'-0" (1220 mm)	X 12'-0" (3658 mm)	S-513-3A	5'-0" (1524 mm)	X 13'-0" (3962 mm)
S-413-3A	4'-0" (1220 mm)	X 13'-0" (3962 mm)	S-514-3A	5'-0" (1524 mm)	X 14'-0" (4267 mm)
S-414-3A	4'-0" (1220 mm)	X 14'-0" (4267 mm)	S-515-3A	5'-0" (1524 mm)	X 15'-0" (4572 mm)
S-415-3A	4'-0" (1220 mm)	X 15'-0" (4572 mm)	S-516-3A	5'-0" (1524 mm)	X 16'-0" (4877 mm)
S-416-3A	4'-0" (1220 mm)	X 16'-0" (4877 mm)	S-517-3A	5'-0" (1524 mm)	X 17'-0" (5182 mm)
S-417-3A	4'-0" (1220 mm)	X 17'-0" (5182 mm)	S-518-3A	5'-0" (1524 mm)	X 18'-0" (5486 mm)
S-418-3A	4'-0" (1220 mm)	X 18'-0" (5486 mm)	S-519-3A	5'-0" (1524 mm)	X 19'-0" (5791 mm)
S-419-3A	4'-0" (1220 mm)	X 19'-0" (5791 mm)	S-520-3A	5'-0" (1524 mm)	X 20'-0" (6096 mm)
S-420-3A	4'-0" (1220 mm)	X 20'-0" (6096 mm)			

Remarque : Tous les puits de lumière de la ligne S sont disponibles avec des panneaux de 70 mm (2-3/4") et de 100 mm (4") d'épaisseur.

Conçu pour une charge de neige de 1915 Pa (40 PSF). Grille Shoji standard : 12" x 24" (300 mm x 600 mm) - série 4' (1220 mm) | 12" x 20" (300 mm x 500 mm) - série 5' (1524 mm). Une pente minimale de 3/8":12" est requise pour tous les puits de lumière de la ligne S. L'aérogel Kalwall+Lumira est disponible uniquement en panneaux de 70 mm d'épaisseur.

Vous ne savez pas quel type de fenêtre de toit standard est le mieux adapté à votre situation ? Vous essayez de déterminer les niveaux de transmission de la lumière visible (VLT)?

Veillez visiter KALWALL.COM pour demander une analyse gratuite de la modélisation de la lumière du jour afin d'optimiser votre conception de l'éclairage naturel.



Kalwall Corporation mène en permanence des recherches pour améliorer ses produits. Par conséquent, les informations contenues dans cette brochure sont de nature descriptive et ne constituent pas une garantie, expresse ou implicite. Veuillez nous contacter pour obtenir une copie de la garantie qui accompagne la vente de nos produits. Kalwall et Geo-Roof sont des marques déposées et Museum-quality Daylighting est une marque déposée de Kalwall Corporation. Lumira est une marque déposée de Cabot Corporation. 1 | 7 | 20 ©2020 Kalwall Corporation



KALWALL®

1111 CANDIA ROAD, MANCHESTER NH 03105 USA | KALWALL.COM