

LÉGENDE

- Contrôle d'interrupteur
- Support de plafond et dispositif de suspension
- Panneau d'accès au plafond

CE DESSIN DOIT SERVIR DE GUIDE UNIQUEMENT. NE PAS S'Y RÉFÉRER POUR LA CONSTRUCTION.

NOTES À L'ENTREPRENEUR

1. Porter une attention particulière aux notes suivantes: Éviter les obstructions à l'alcôve et aux câbles de levage, c'est-à-dire les conduits d'air, la tuyauterie de gicleurs, les drains, les conduits électriques, etc..

2. Un profilé en "C" (les brides vers le haut) fourni et installé par tiers. Toute modification au support d'acier doit être approuvée par Skyfold.

\*\*Désignation des profilés en C:

Amérique du North et Sud = Profilé en C\*\* [C200 x 17]  
Europe = C200 x 75  
Asia = C200 x 80

L'ossature en acier, au dessus de la cloison le long de son axe doit être parallèle au plancher à  $\frac{1}{2}$ " [12.7] sur la longueur entière de la cloison (incluant la flèche sous la charge).

Skyfold doit être avisé si une plus grande flèche est existante, car ceci peut influencer la hauteur de la structure porteuse et la hauteur du joint inférieur.

3. Les détails de la conception et de l'installation du profilé en C à la structure existante sont exécutés par tiers. L'installation ne doit pas entraver les supports Skyfold, le groupe moteur ou les câbles de levage.

4. Les supports d'acier structuraux et l'entretoisement ne doivent pas entraver avec les supports du groupe moteur ou du plafond.

5. Les matériaux ignifugeants appliqués au pistolet (laine minérale, ciment) ne sont pas recommandés pour le support d'acier auquel la cloison Skyfold est installée. Il est recommandé d'utiliser un revêtement ou un film intumescent. Le code du bâtiment où se trouve l'installation doit être respecté. L'application d'ignifugeant est exécutée par tiers.

6. Poids approx. de la cloison: XXXX lbs. [XXXX Kg.]  
Charge maximale par support: XXX lbs. [XXX Kg.]

7. Tension maximale de chaque câble: XXX lbs. [XXX N.]  
(DEUX câbles par support)

8. Alimentation requise: 208 VAC, 3Ø, 60 Hz.

\* L'ALIMENTATION ÉLECTRIQUE DOIT ÊTRE DISPONIBLE LORS DE L'INSTALLATION.

LA BOÎTE DE CONTRÔLE ÉLECTRIQUE DOIT ÊTRE INSTALLÉE PAR L'ENTREPRENEUR-ÉLECTRICIEN.

9. L'entrepreneur-électricien doit installer les contrôles et les boîtes d'interrupteurs 24 volt, tel qu'un interrupteur de lumière standard. Les boîtes doivent être placées à l'endroit désiré avec un surplus de câble, retourné dans le vide du plafond, afin de permettre une bonne connexion. Les interrupteurs sont fournis par Skyfold et doivent être placés de chaque côté de la cloison.

10. Puissance du moteur: Varie par projet.  
Ampérage pleine puissance: XXXX A

11. La cloison Skyfold requiert deux panneaux d'accès d'une grandeur minimum de 24" x 24" [610 x 610] chacun, placé dans le plafond de chaque côté du groupe moteur pour l'installation et pour l'entretien. Ces panneaux d'accès ne sont pas nécessaires si le plafond est de type à tuiles suspendues.

12. L'installation du groupe moteur doit être complétée avant la construction de l'alcôve, par tiers.

13. Ne pas mesurer directement de ce dessin. Toutes les dimensions doivent être vérifiées au chantier.

14. Toutes les dimensions en [ ] sont en millimètres (mm) à moins d'être spécifiées autrement.

Distributeur autorisé Skyfold

Projet

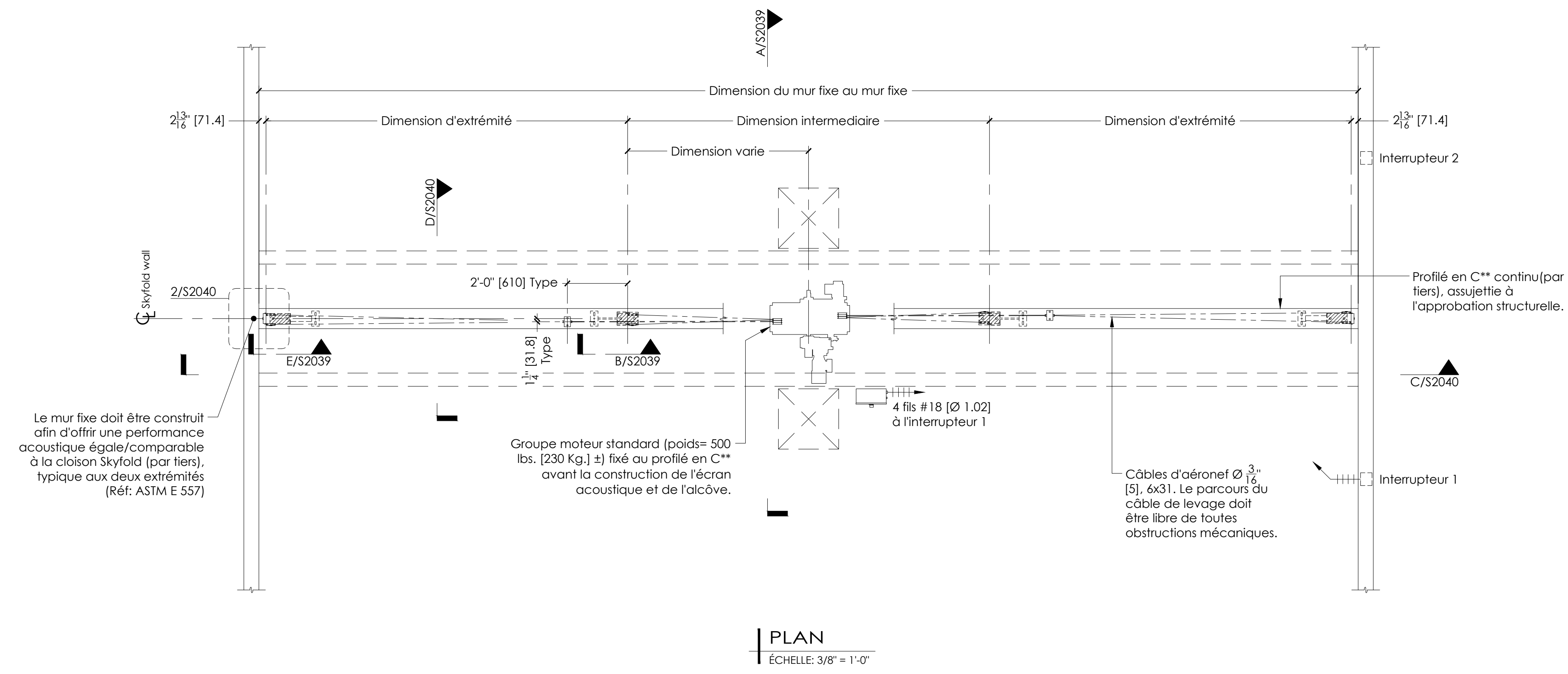
CLOISON MIRAGE TYPIQUE

Titre du dessin

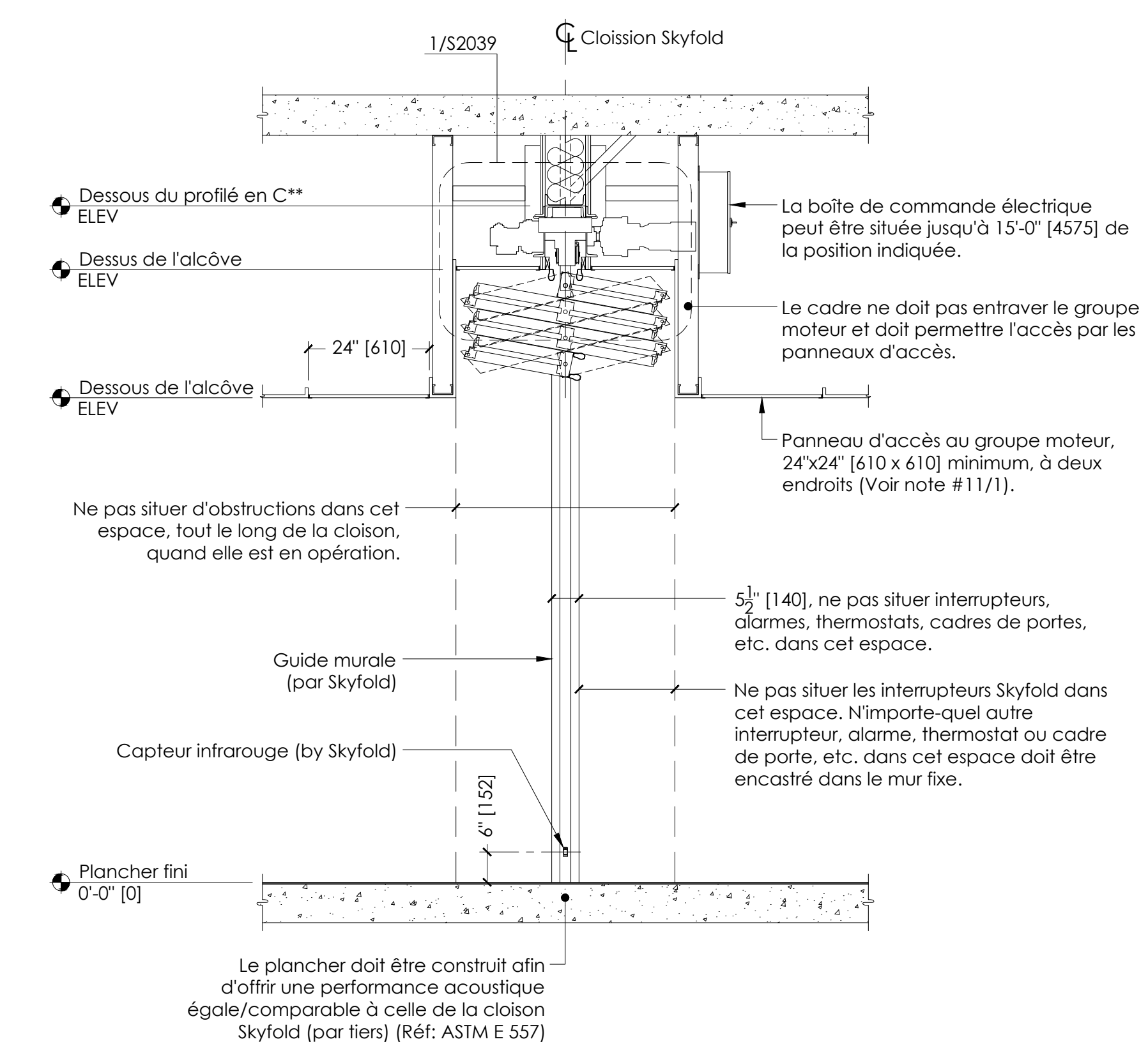
X @ X'-X" [XXXX] x X'-X" [XXXX] Plafond Fini  
Groupe Moteur Standard

PLAN ET DÉTAILS MÉCANIQUES

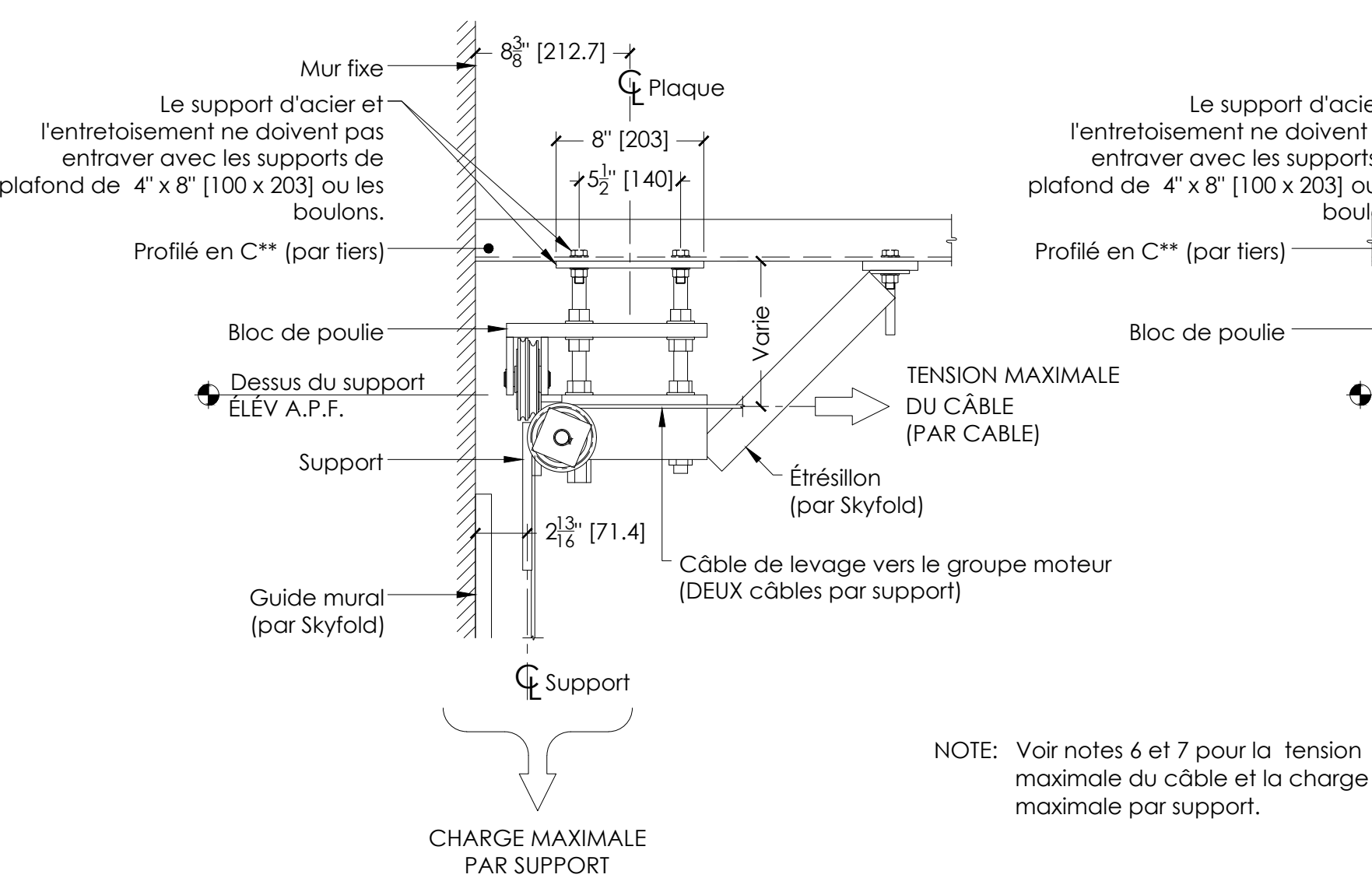
Architecte	Entrepreneur		
Dessiné	Date	Approuvé	Date
No. de projet Skyfold	Échelle		Feuille
No. du dessin	Tel qu'indiqué		1 de 3
S2039			9



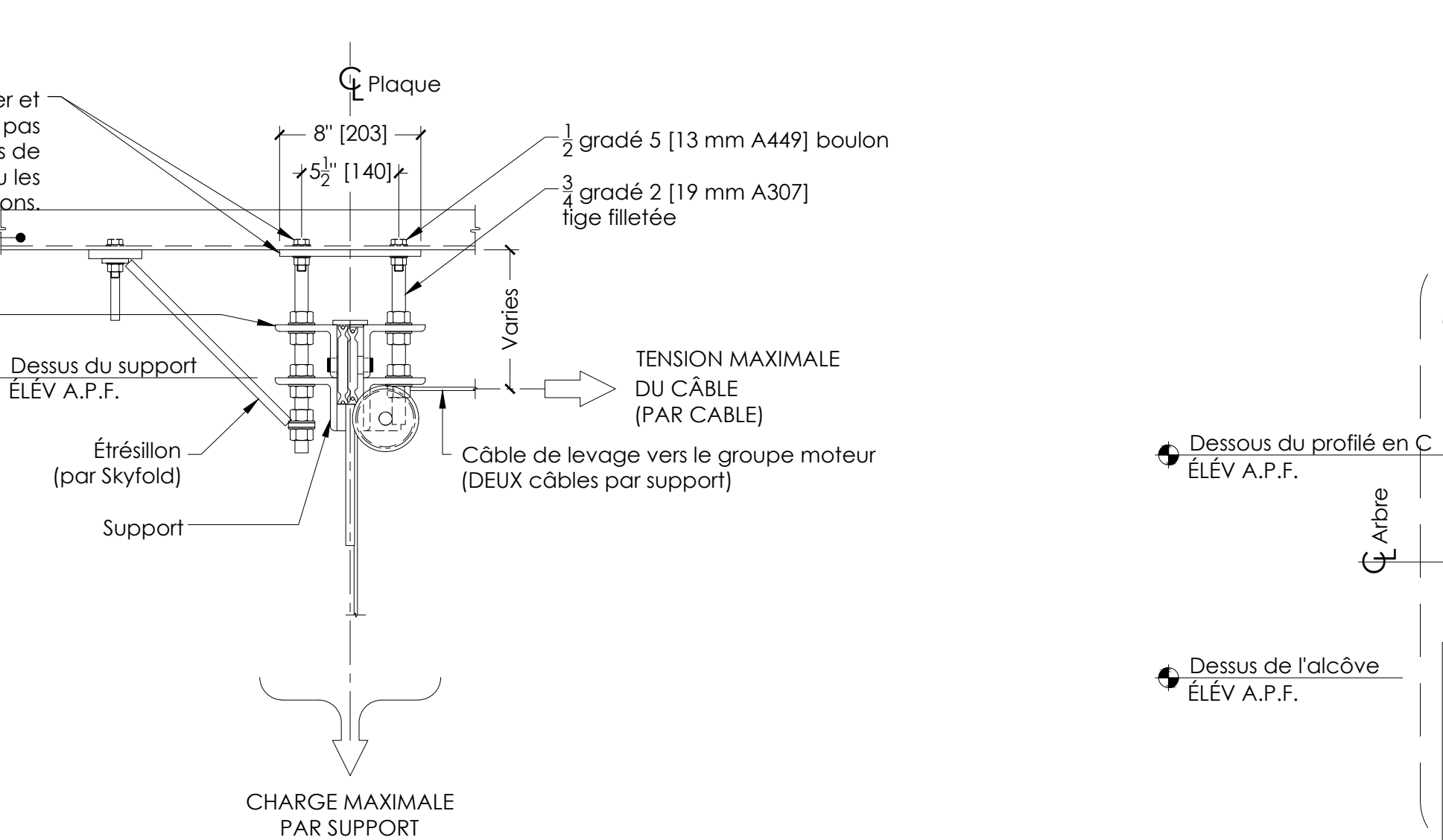
PLAN  
ÉCHELLE: 3/8" = 1'-0"



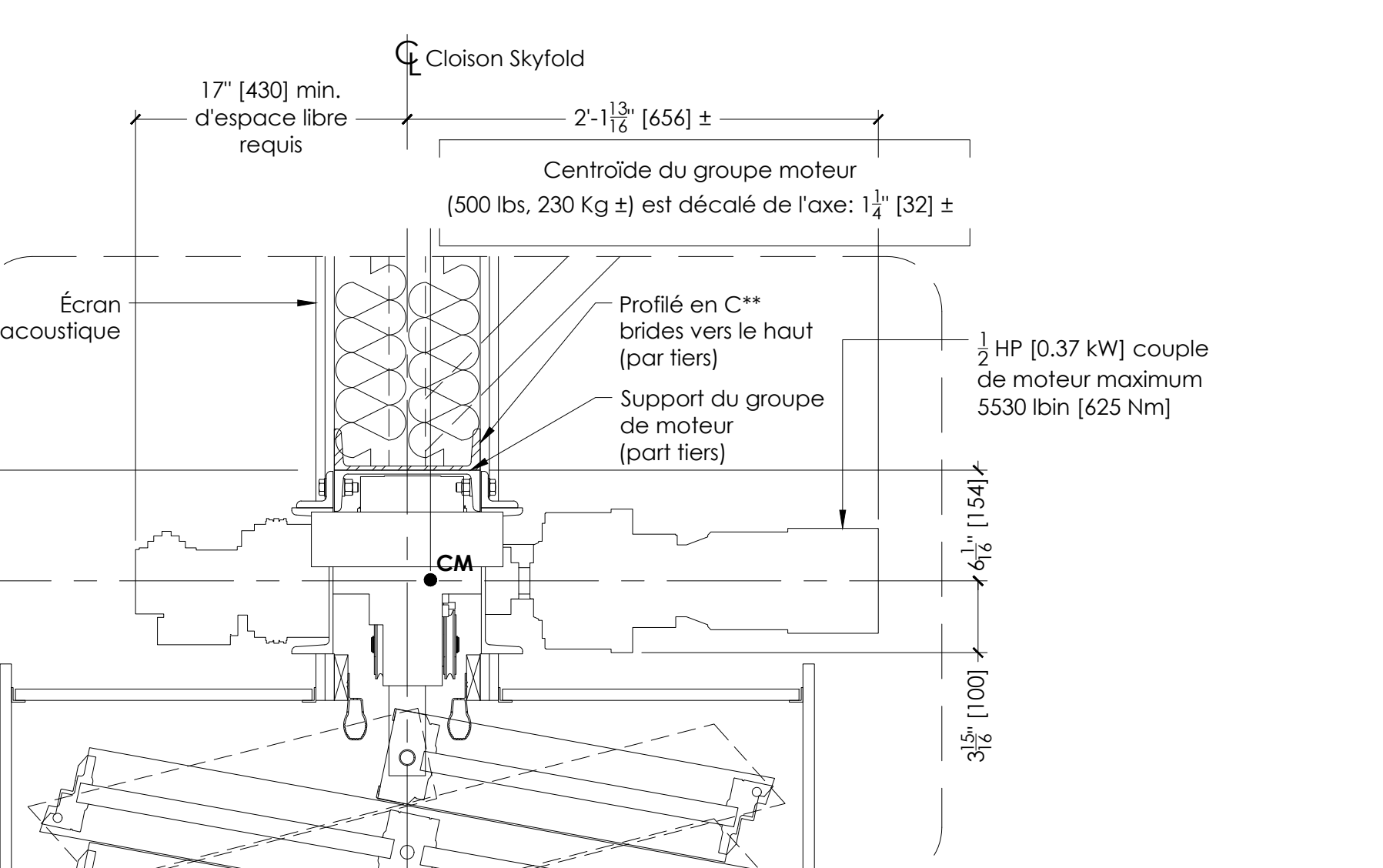
A COUPE - CLOISON ÉLEVÉE  
S2039 ÉCHELLE: 1/2" = 1'-0"



E COUPE - CHARGES AUX SUPPORTS  
SUPPORT AU BOUT, TYPE x2  
S2039 ÉCHELLE: 1 1/2" = 1'-0"



B COUPE - CHARGES AUX SUPPORTS  
SUPPORT INTERMEDIAIRE, TYP x2  
S2039 ÉCHELLE: 1 1/2" = 1'-0"



1 DETAIL MÉCANIQUE SKYFOLD  
S2039 ÉCHELLE: 1 1/2" = 1'-0"

**NOTES À L'ENTREPRENEUR**

- Porter une attention particulière aux notes suivantes:
  - Éviter les obstructions à l'alcôve et aux câbles de levage, c'est-à-dire les conduits d'air, la tuyauterie de gicleurs, les drains, les conduits électriques, etc.,
  - Respecter les tolérances des murs et du plancher fini,
  - Les tuiles de plafond de l'alcôve doivent être amovibles,
  - Prévoir un accès libre et sans obstruction pour la plateforme élévatrice et autre équipement.
- Performance acoustique:
 

Verre stratifié double = 42, selon les standards industriel.

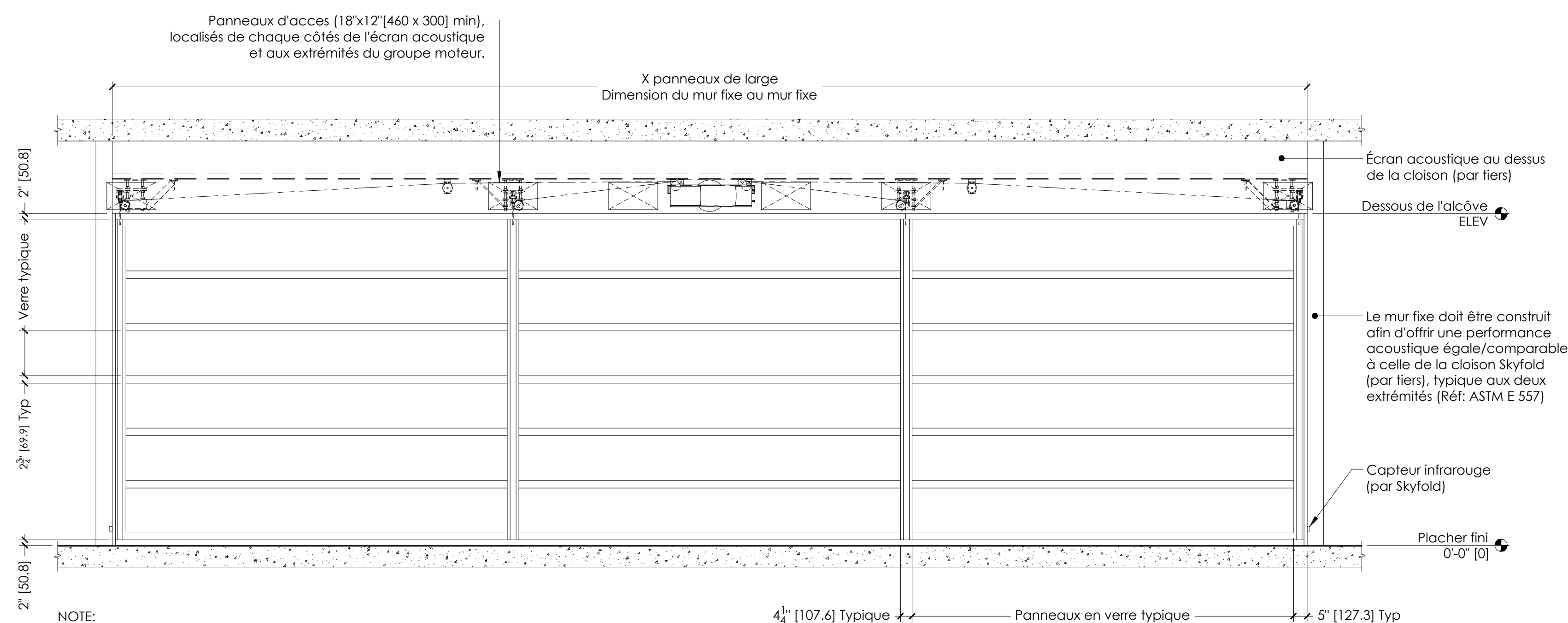
\*VOIR NOTE 3 POUR LA COMPOSITION DU PANNEAU APPLICABLE.

Le system Mirage n'est actuellement pas classé.
- Composition des panneaux: XXXXXXXXXXXXXXXXXXXXXXXX.  
Finition des cadres: Argent métallique.
- Laisser deux accès de 24" x 24" [610 x 610] (min) dans le plafond de chaque côté du groupe moteur pour l'installation et l'entretien. Non requis si le plafond est de type tuiles suspendues.
- L'installation du groupe moteur doit être complétée avant la construction de l'alcôve. La construction de l'alcôve (gypse, plafond suspendu, structure, etc.) est par tiers.
- Le plancher sous la cloison le long de son axe, doit être plat à  $\frac{1}{4}$ " [6] sur sa longueur entière. Une ondulation de pointe à vallée de  $\pm \frac{1}{4}$ " [6] ne doit pas être plus proche de 24" [610]. Une ondulation de pointe à vallée de  $\pm \frac{1}{8}$ " [3] ne doit pas être plus proche de 12" [305].
- Ne pas mesurer directement de ce dessin. Toutes les dimensions doivent être vérifiées au chantier
- Toutes les dimensions en [ ] sont en millimètres (mm) à moins d'être spécifiées autrement.

\*\*Désignation des profilés en C:

Amérique du Nord et Sud = Profilé en C\*\* [C200 x 17]  
Europe = C200 x 75  
Asie = C200 x 80

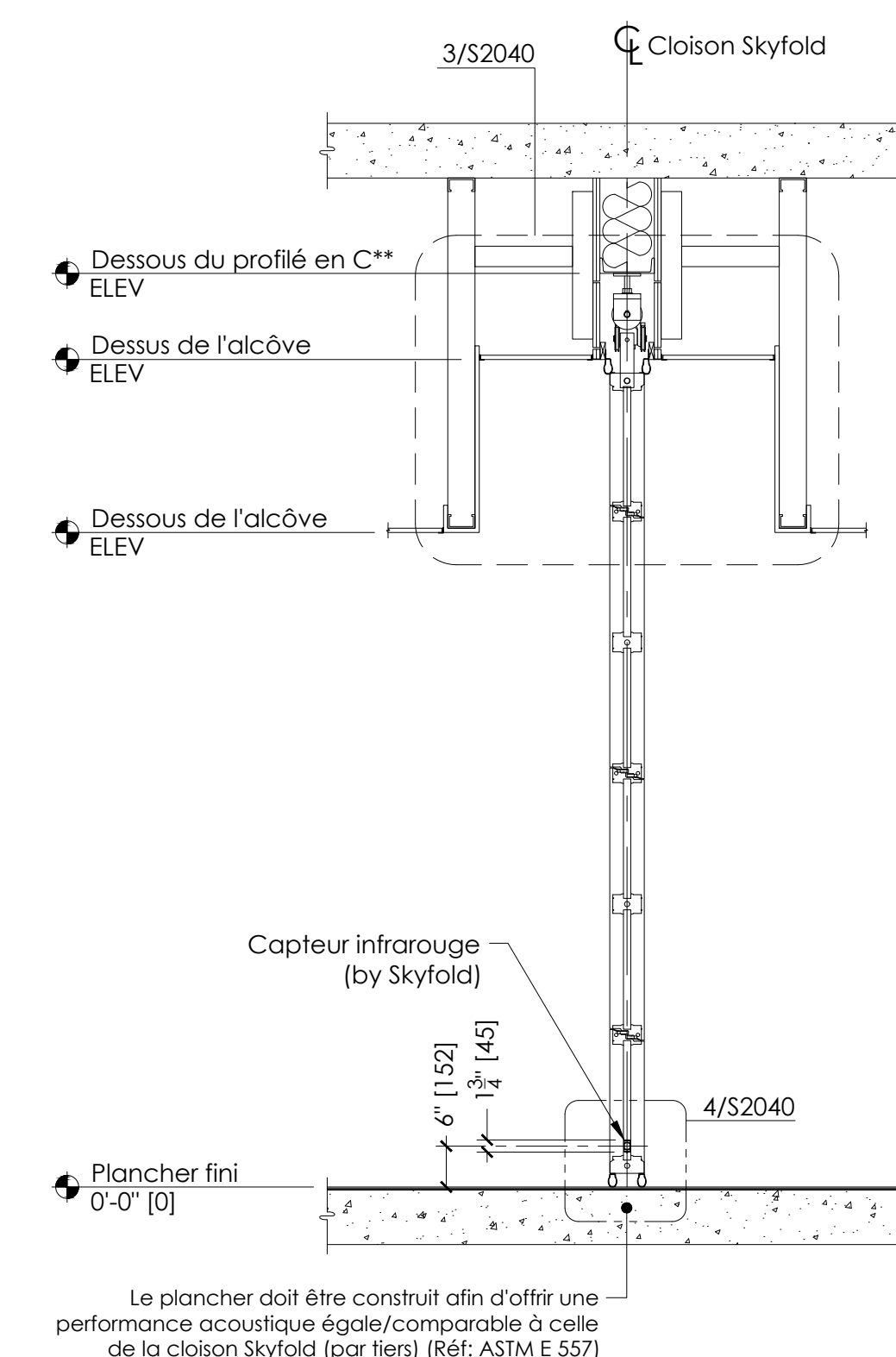
CE Dessin doit servir de guide uniquement. Ne pas s'y référer pour la construction.



NOTE:  
PLANCHER FINI  $\pm 1/4"$  [6] DE LA RÉFÉRENCE D'ORIGINE  
MUR FIXE  $+1/4"$  [6] / -0 DE LA RÉFÉRENCE D'ORIGINE

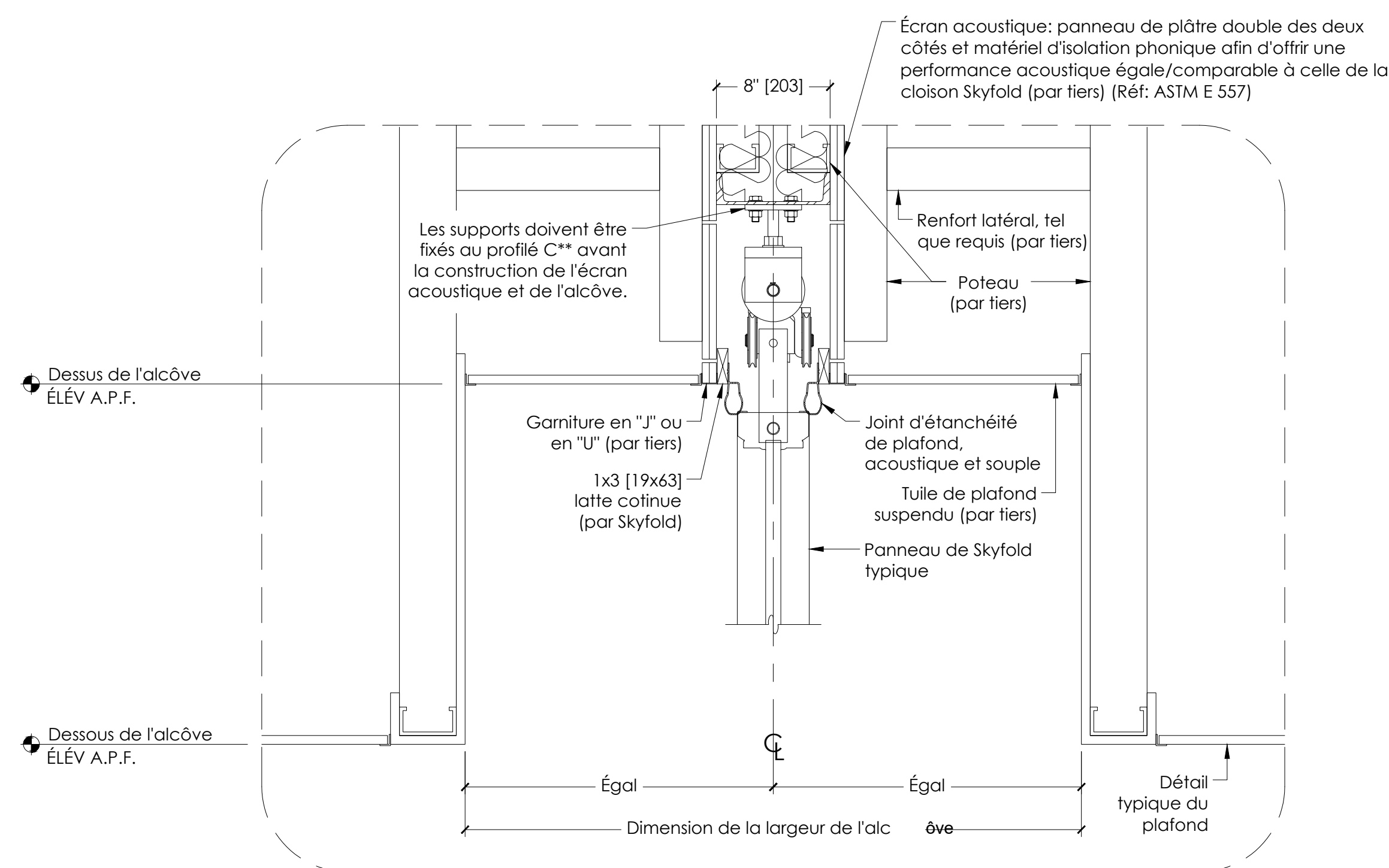
**C | ÉLEVATION - CLOISON ABAISSÉE**

S2039 | ÉCHELLE: 3/8" = 1'-0"



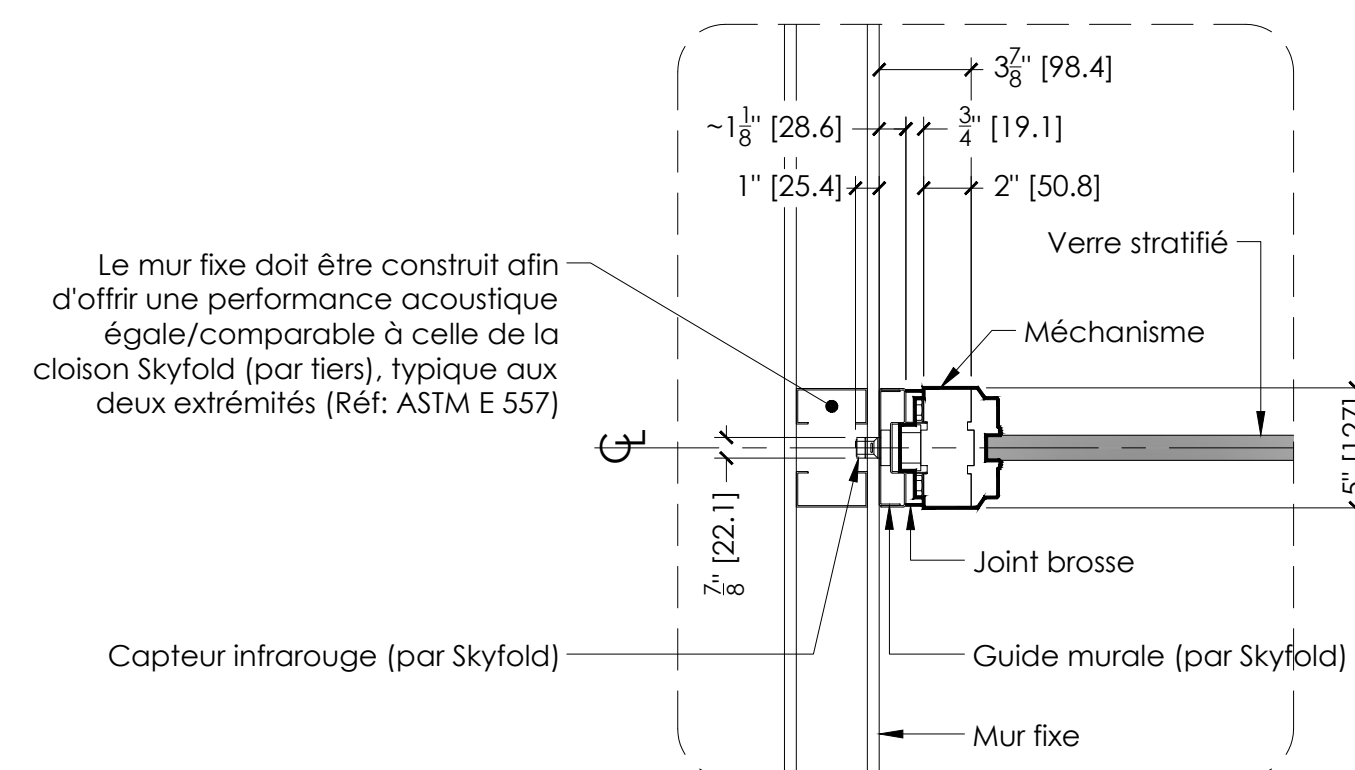
**D | COUPE DU CLOISON DESCENDU**

S2039 | ÉCHELLE: 1/2" = 1'-0"



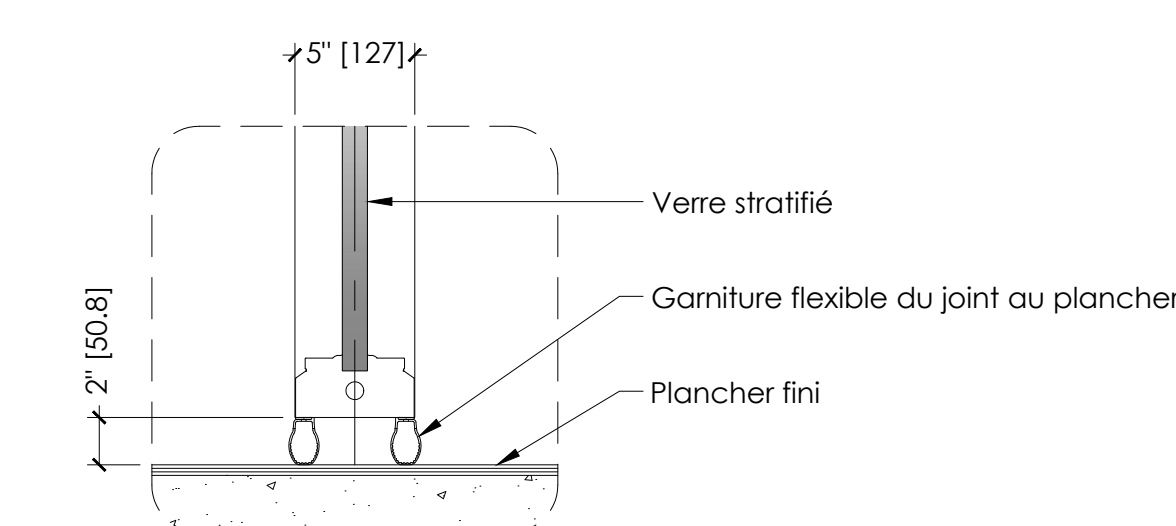
**3 | DÉTAIL DE L'ALCÔVE**

S2040 | ÉCHELLE: 1 1/2" = 1'-0"



**2 | DÉTAILS DU JOINT AU MUR FIXE**

S2039 | ÉCHELLE: 1 1/2" = 1'-0"



**4 | DÉTAIL DU JOINT AU PLANCHER**

S2040 | ÉCHELLE: 1 1/2" = 1'-0"

Distributeur autorisé Skyfold

Projet

**CLOISON MIRAGE TYPIQUE**

Titre du dessin

X @ X'-X" [XXXX] x X'-X" [XXXX] Plafond Fini  
Groupe Moteur Standard

**DÉTAILS DES PANNEAUX ET DE L'ALCÔVE**

Architecte	Entrepreneur		
Dessiné	Date	Approuvé	Date
No. de projet Skyfold	Échelle		Feuille
No. du dessin	Tel qu'indiqué		2 de 3
S2040			Révision 9