



GLASS SLIM

GUIDE DE CONCEPTION



GLASS SLIM

Glass Slim a été conçu selon une philosophie esthétique et technique qui nous a permis de concevoir un produit qui non seulement compartimente l'espace, mais confère également un véritable aspect minimaliste à tout lieu de travail. Glass Slim est une solution qui offre une expérience unique dans la conception de lieux de travail utilisant des systèmes de cloisons démontables à simple vitrage.



EN BREF

TYPE

Cloison démontable à simple vitrage, sans cadre, utilisée avec du verre de 10, 12 ou 16 mm (3/8", 1/2" ou 5/8").
(3/8", 1/2" ou 5/8").

Épaisseur totale du profil de 39 mm (1 1/2")

STRUCTURE

Composé d'un profilé principal Glass Slim et de caches latéraux Glass Slim au plafond, au sol et sur les murs.

Profilé d'une épaisseur de 39 mm (1 1/2") et une hauteur de 50mm (2").

MODULATIONS MAXIMALES

Généralités: 3000mm x 1200mm (10' x 4')

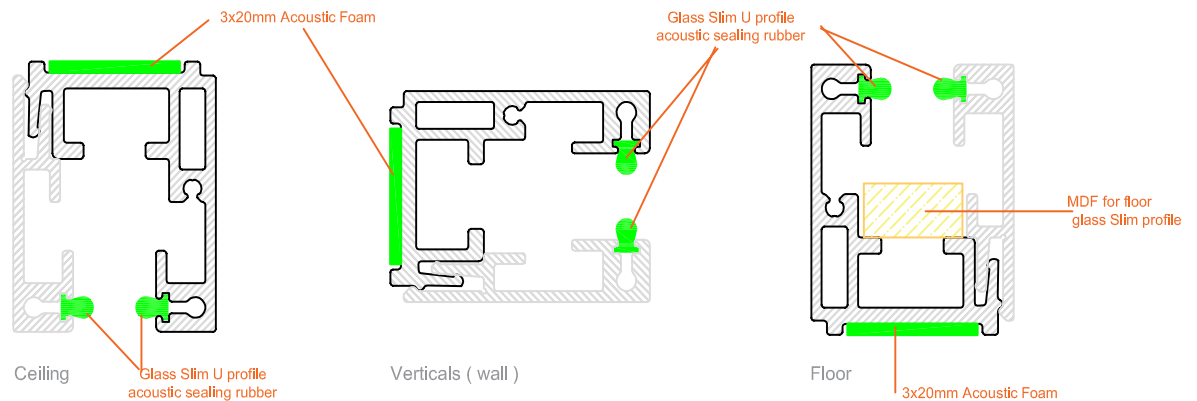
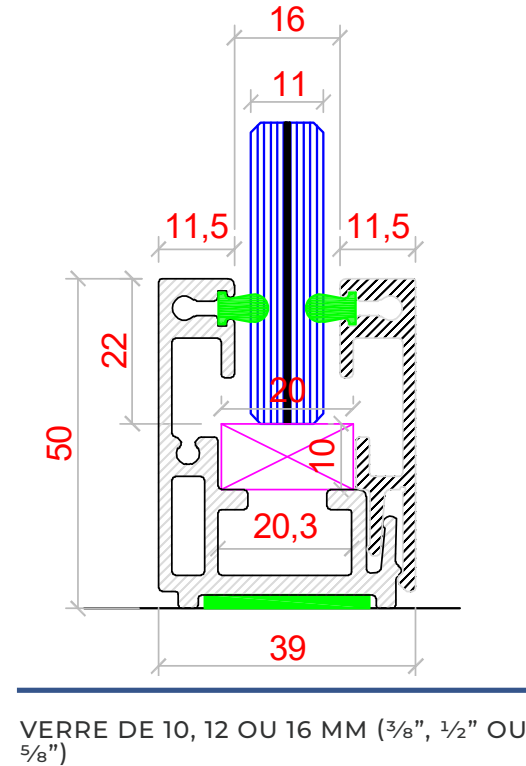
D'autres modulations sont possibles et sont analysées au cas par cas.

HAUTEUR MAXIMALE

Verre de 10 mm (3/8") - 3000 mm (10')

12mm (1/2") Verre - 3500mm (11'6")

16mm (5/8") - Sur consultation



GLASS SLIM “ÉDITION D’USINE”

En suivant la tendance de type industriel qui gagne du terrain sur l’aménagement des lieux de travail dans le monde entier. En 2019, nous avons développé une variante industrielle de Glass Slim - le Glass Slim Factory Edition. Le Glass Slim Factory Edition standard fonctionne avec des meneaux en acier de 30x2mm ou 20x2mm (1 3/16" x 5/64" ou 3/4" x 5/64"), qui sont placés sur le verre à l’aide d’un ruban adhésif VHB.

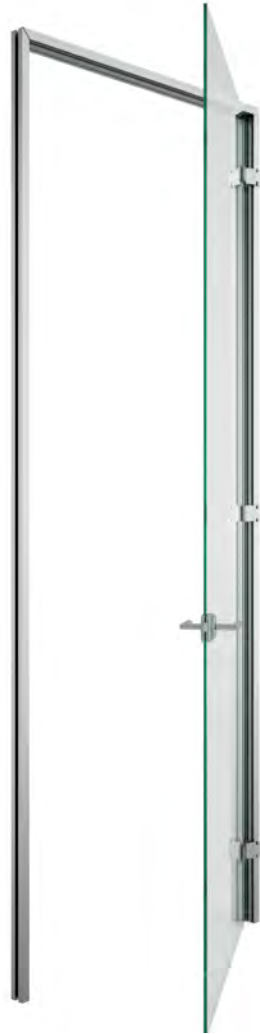




PORTES



PORTE OPAQUE



PORTE EN VERRE SIMPLE



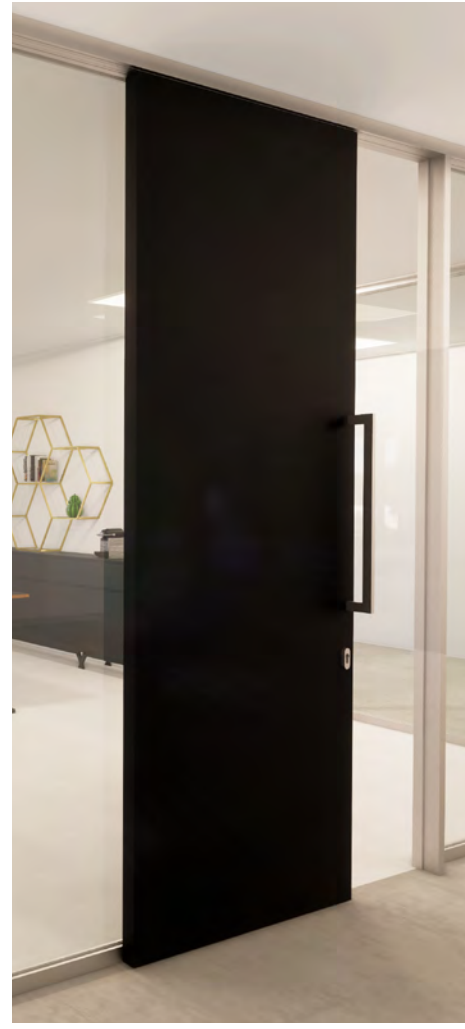
PORTE COULISSANTE WOD GLASS SLIM



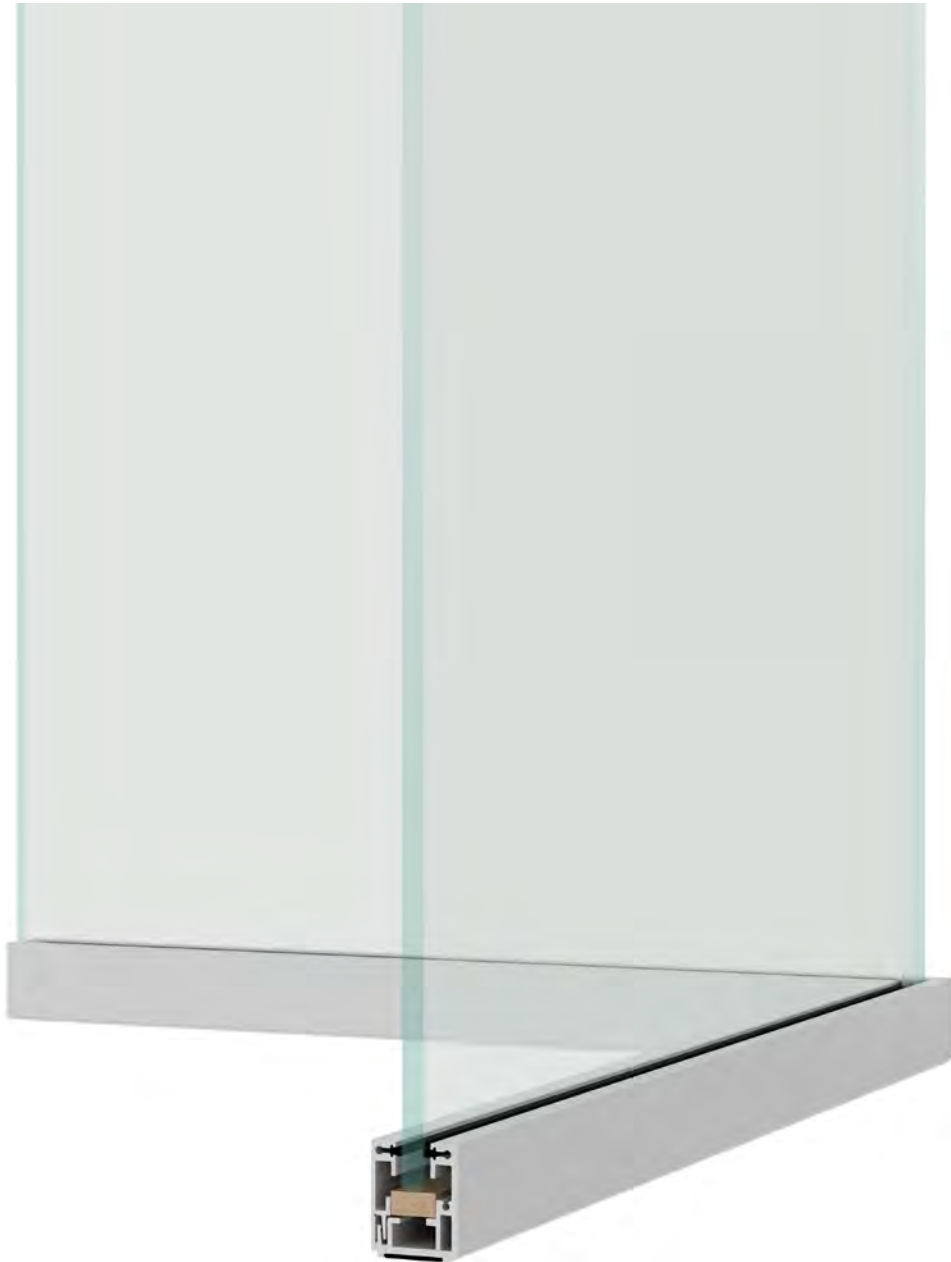
WOD GLASS SLIM 50MM (2")
VITRAGE SIMPLE ENCADRÉ



WOD GLASS SLIM 50MM (2")
DOUBLE VITRAGE



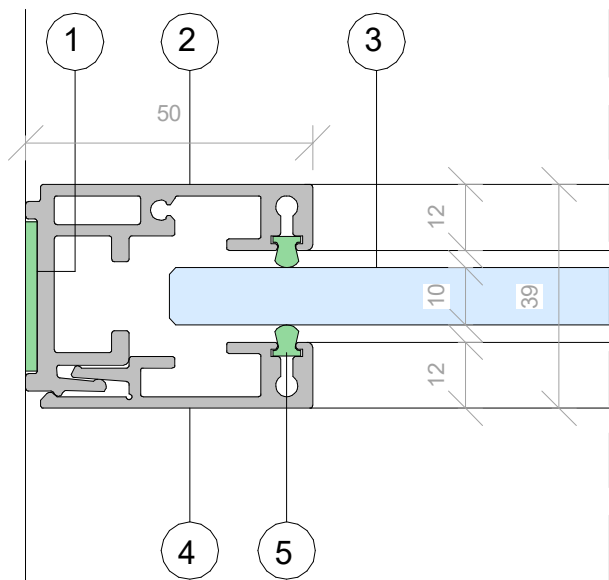
WOD GLASS SLIM 50MM (2")
OPAQUE



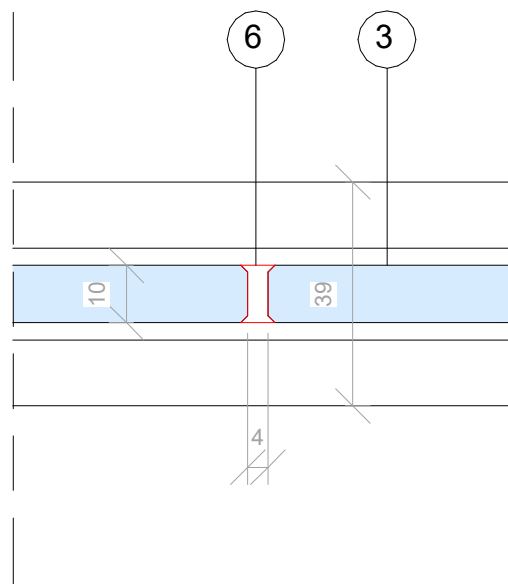
PERFORMANCE ACOUSTIQUE

Performance acoustique avec un verre feuilleté acoustique de 10 mm ($\frac{3}{8}$ ") = 36 dB*

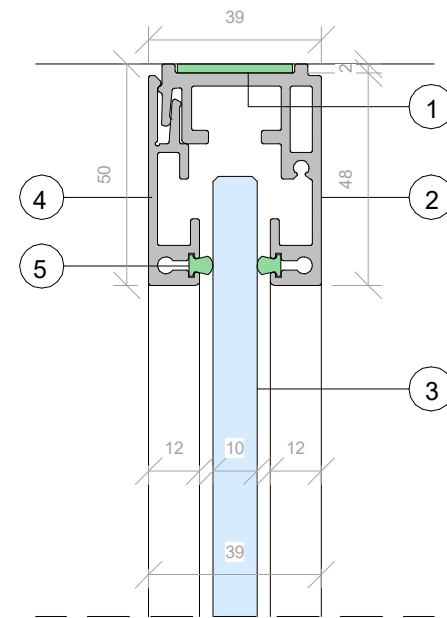
*Le test a été effectué avec un verre feuilleté acoustique de 55,2 mm ($2 \frac{11}{64}$ ") dont la performance acoustique est de 37 dB.



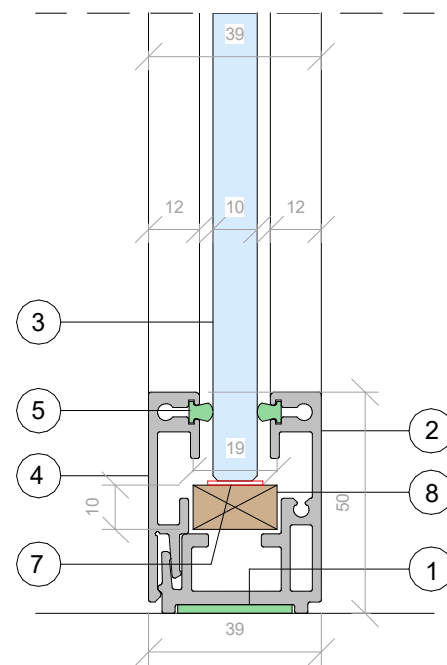
SECTION A



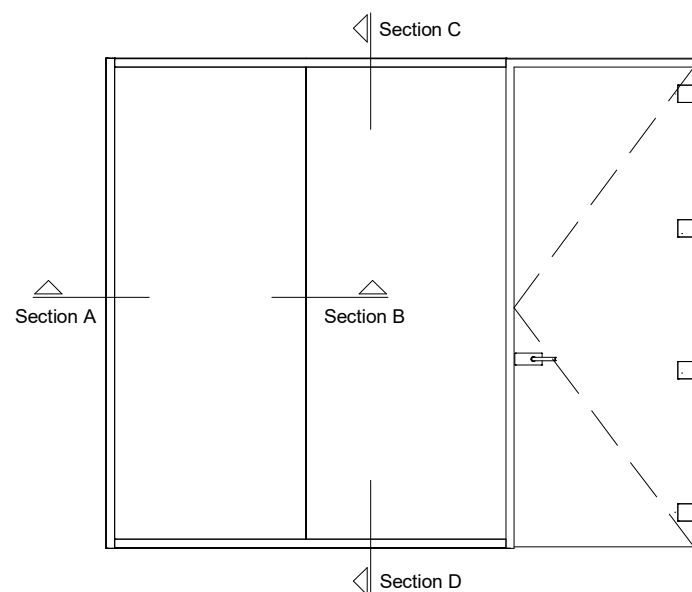
SECTION B



SECTION C



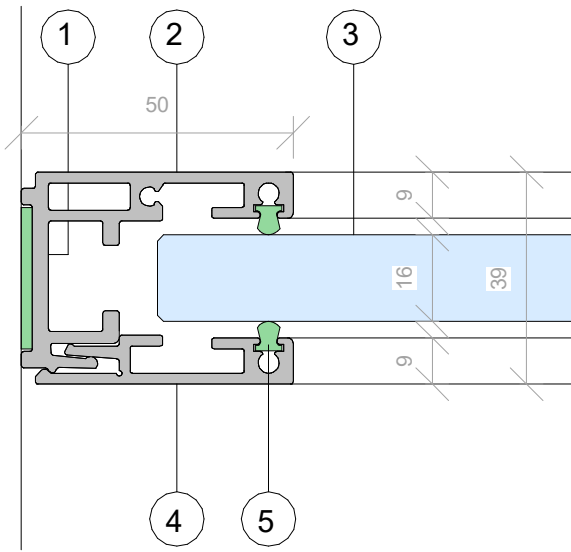
SECTION D



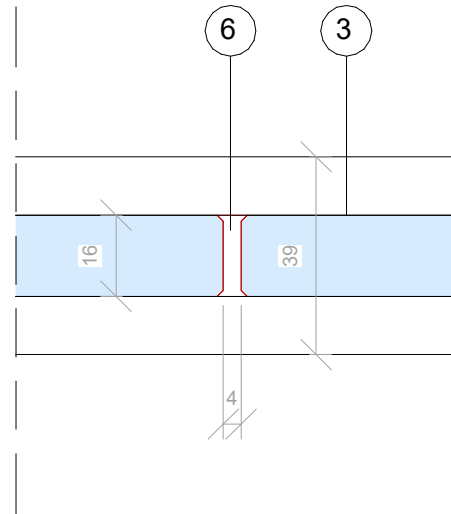
TECH. DÉTAILS PANNEAU GLASS SLIM

E: 1/2

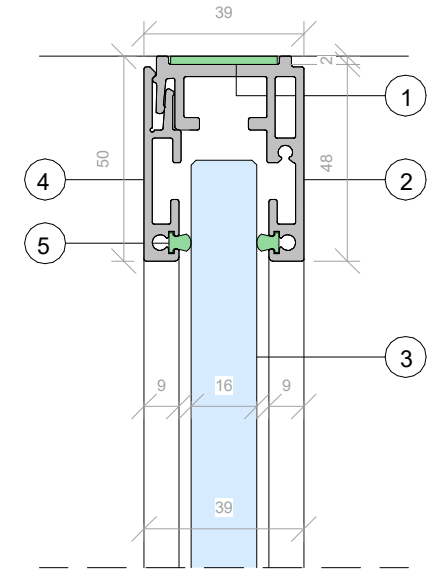
1. Mousse acoustique
2. Profil principal Glass Slim
3. Verre de 10 ou 12 mm (3/8" ou 1/2")
4. Couvercle latéral Glass Slim
5. Joints en mousse de polyuréthane
6. Profilé PETG 180
7. MDF 19x10mm (3/4" x 1/2")



SECTION A



SECTION B



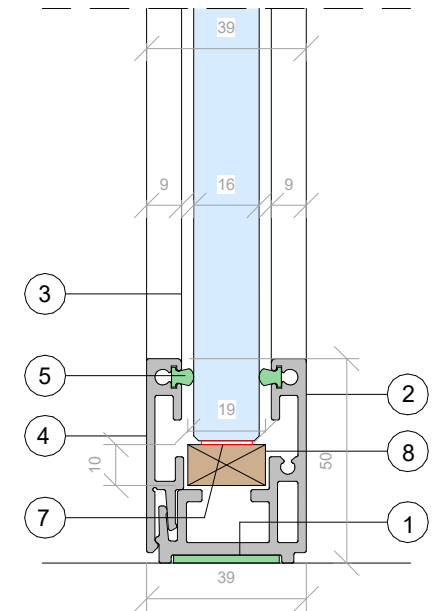
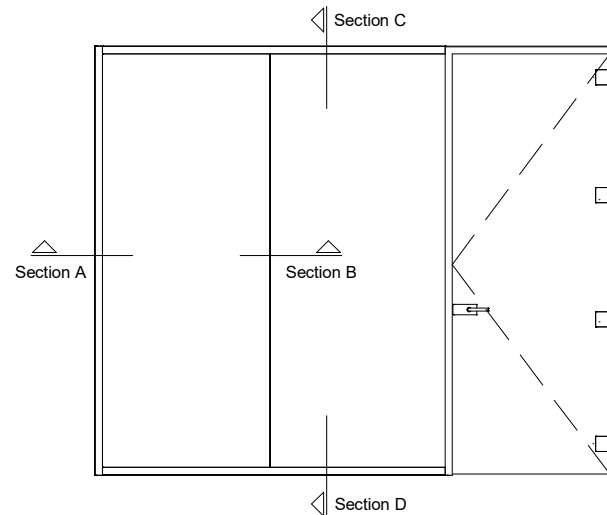
SECTION C

TECH. DÉTAILS

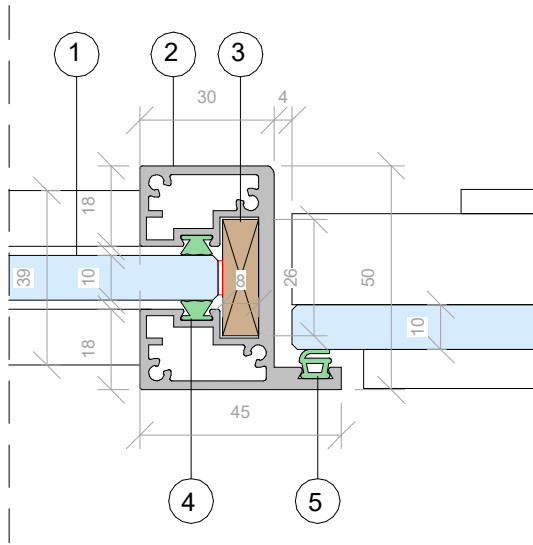
GLASS SLIM PANEL (VERRE DE 16MM (5/8"))

E: 1/2

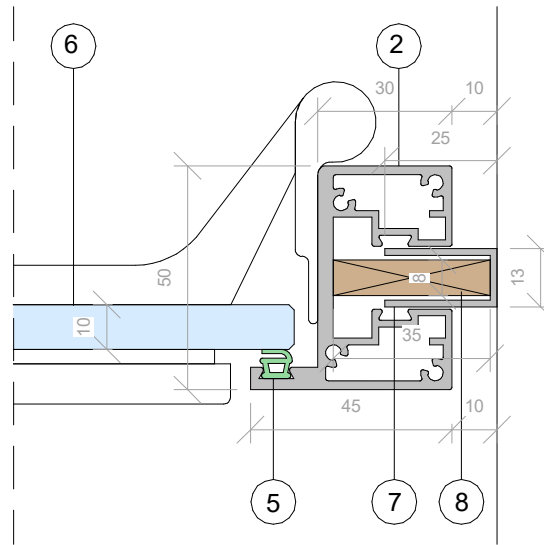
1. Mousse acoustique
2. Verre Profil principal mince (16mm (5/8") Verre)
3. 16mm (5/8") Verre
4. Verre Couvercle latéral mince (16mm (5/8") Verre)
5. Joints en mousse de polyuréthane
6. Profilé PETG 180
7. MDF 19x10mm (3/4" x 1/2")



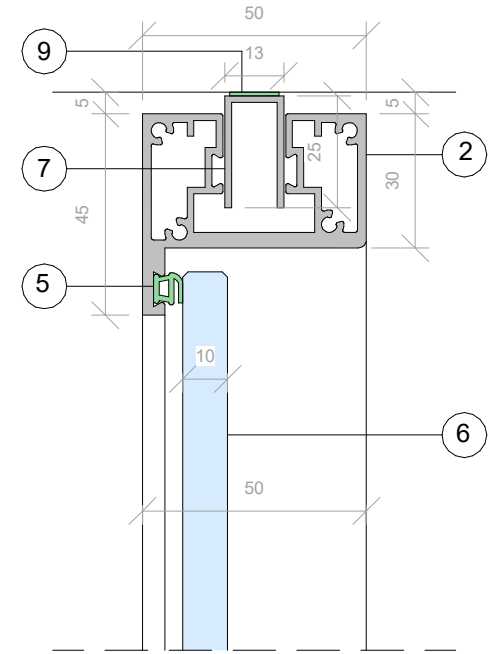
SECTION D



SECTION A



SECTION B



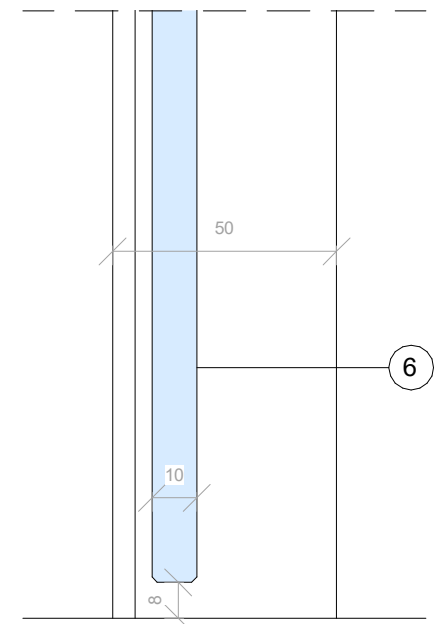
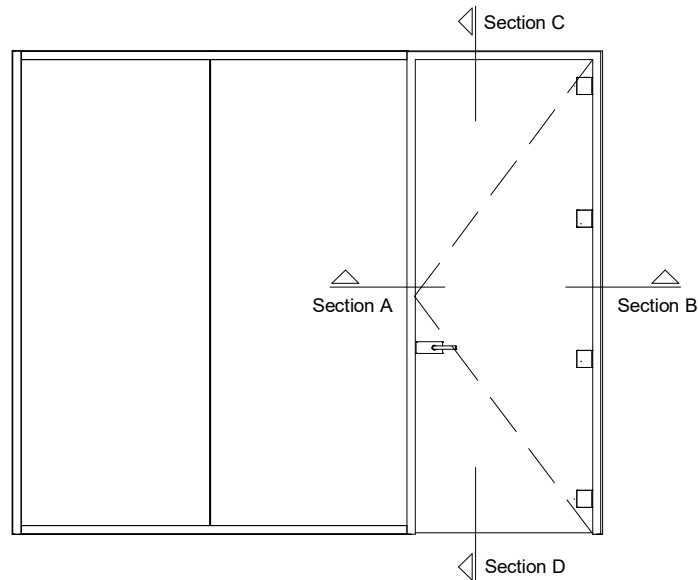
SECTION C

TECH. DÉTAILS

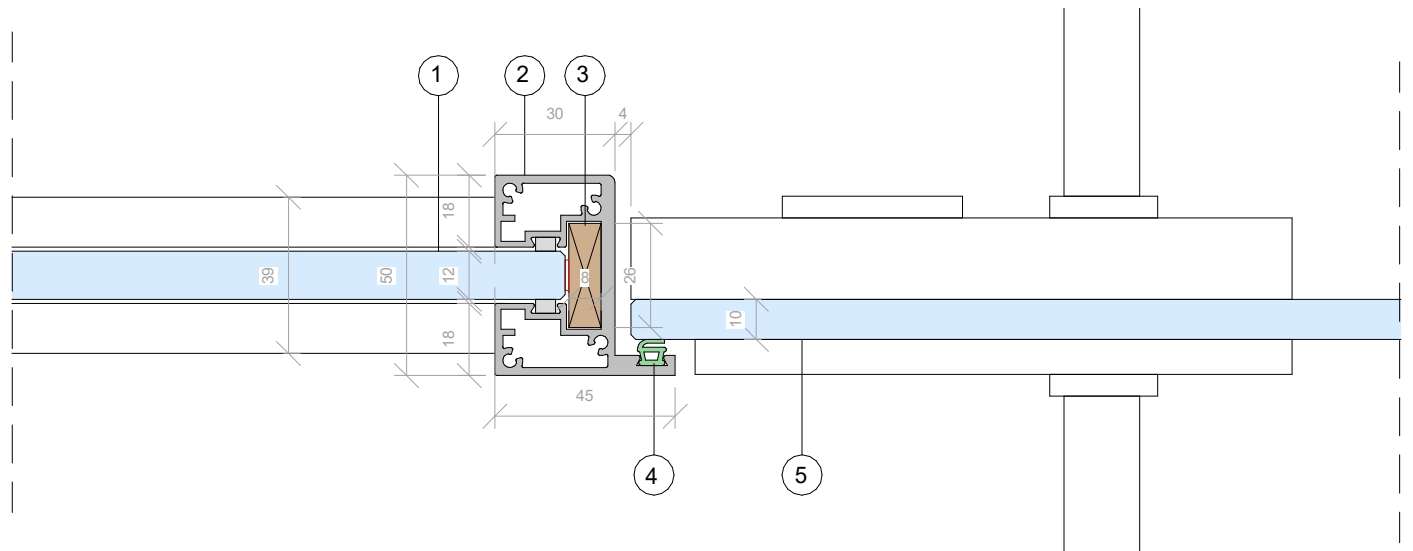
GLASS SLIM PORTE VITRÉE SIMPLE

E: 1/2

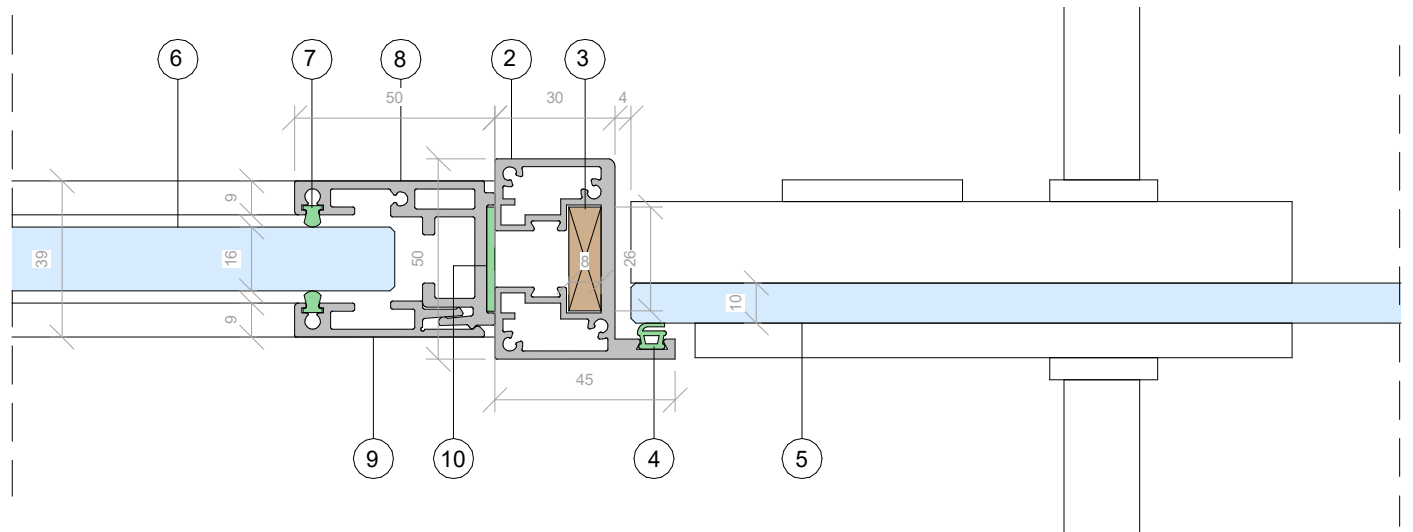
1. 10 ou 12mm (3/8" ou 1/2" verre)
2. Cadre de porte mince en verre
3. MDF 26 x 8mm (1 1/32" x 3/8")
4. Joints d'étanchéité en brosse tissée
5. Porte étroite en verre Caoutchouc
6. 10 mm (3/8") Verre
7. 25 x 13 x 25mm (1" x 33/64" x 1")
Profilé en U
8. MDF 35 x 8mm (1 3/8" x 3/8")
9. Mousse acoustique



SECTION D



12MM (1/2") DE VERRE



VERRE DE 16 MM (5/8")

TECH. DÉTAILS

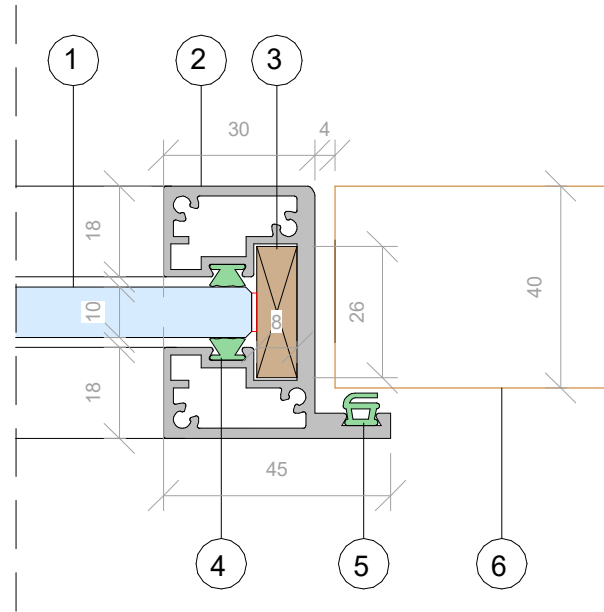
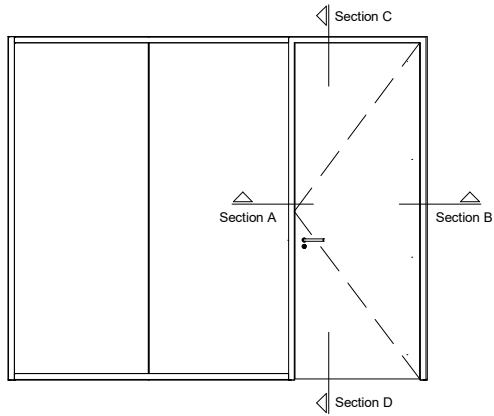
CONNEXION VERRE ET CADRE DE PORTE

VERRE DE 12 MM (3/8")

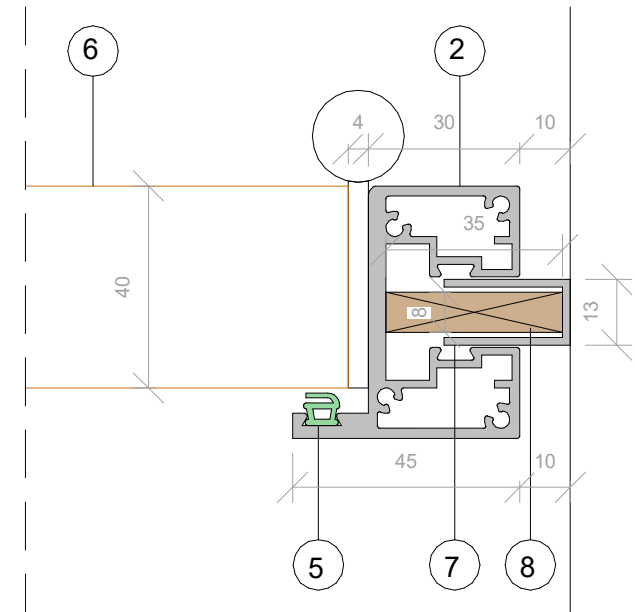
VERRE DE 16 MM (5/8")

E: 1/2

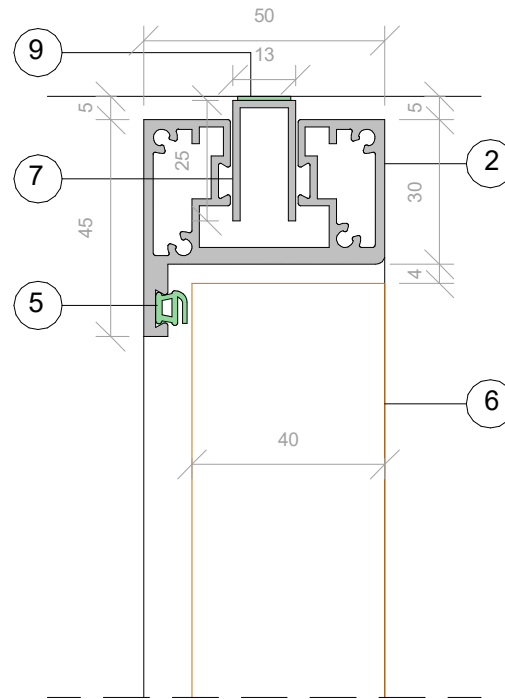
1. Verre de 12 mm (3/8")
2. Cadre de porte mince en verre
3. MDF 26x8mm (1 1/32"x 3/8")
4. Porte étroite en verre Caoutchouc
5. 10 mm (3/8") Verre
6. Verre 16 mm (5/8")
7. Joints en mousse de polyuréthane
8. Profil principal Glass Slim
(verre de 16 mm)
9. Glass Slim side cover (16mm (5/8") Glass)
10. Mousse acoustique



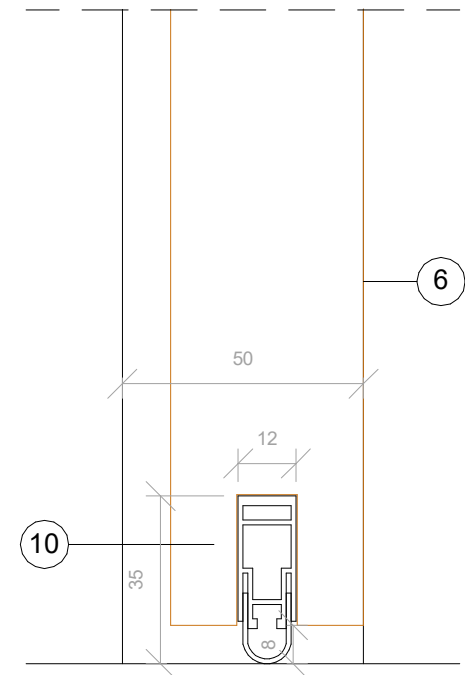
SECTION A



SECTION B



SECTION C



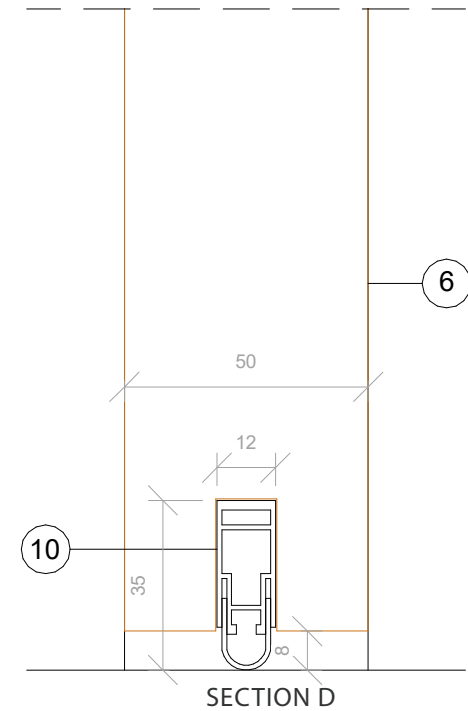
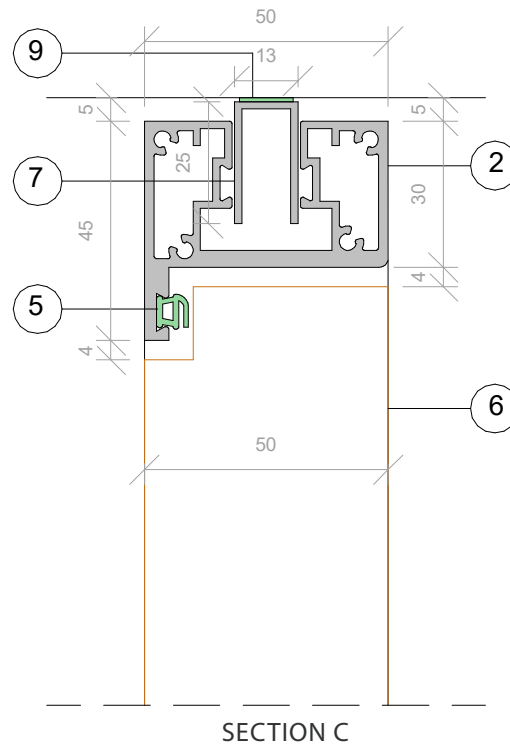
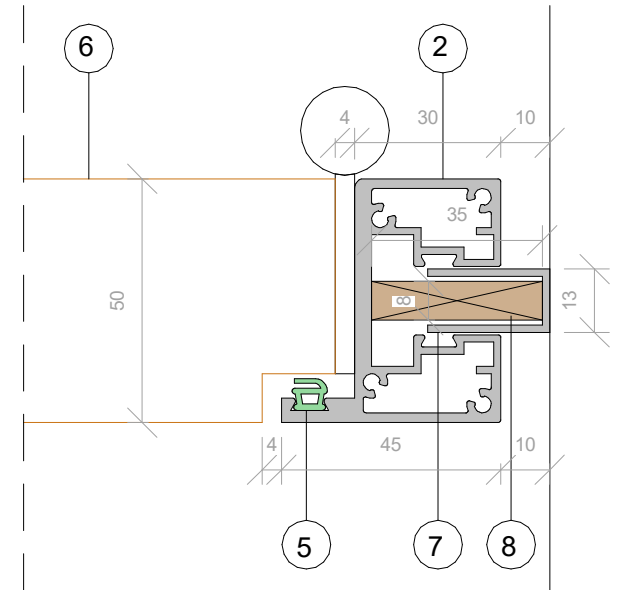
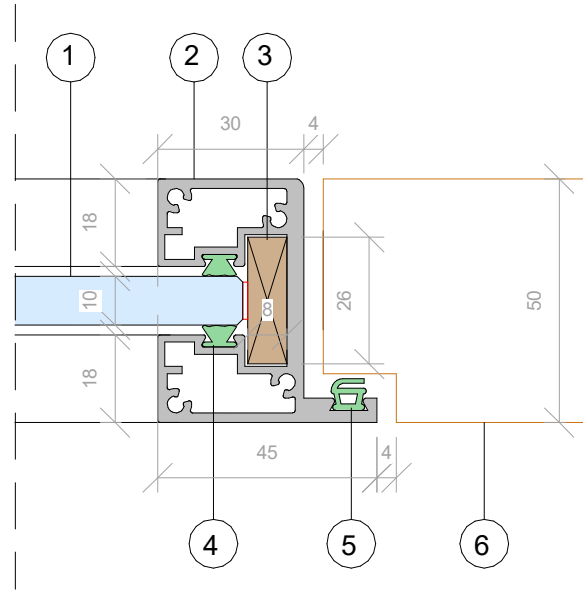
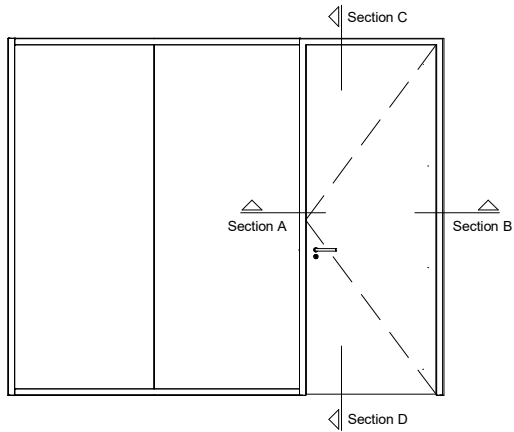
SECTION C

TECH. DÉTAILS

VERRE DE 40MM (1 1/2")
PORTE OPAQUE MINCE

E: 1/2

1. Verre de 10 ou 12 mm (3/8" ou 1/2")
2. Cadre de porte mince en verre
3. MDF
4. Joints d'étanchéité en brosse tissée
5. Porte étroite en verre Caoutchouc
6. 40mm (1 1/2") Porte opaque
7. 25 x 13 x 25 (1" x 33/64" x 1") Profilé en U
8. MDF
9. Mousse acoustique
10. Joint d'étanchéité acoustique

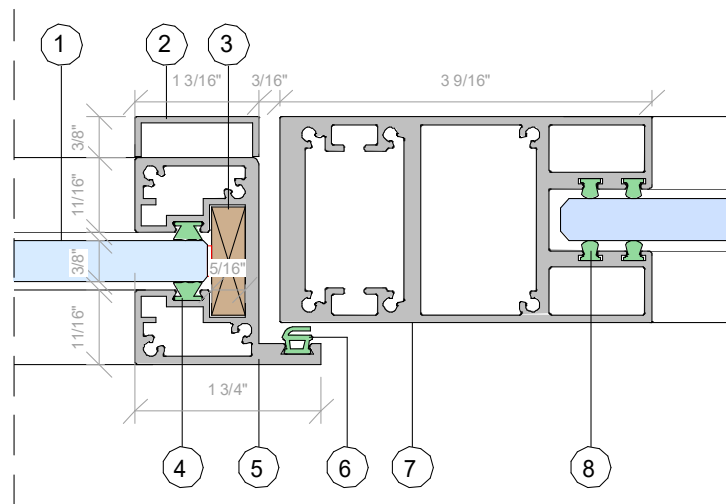
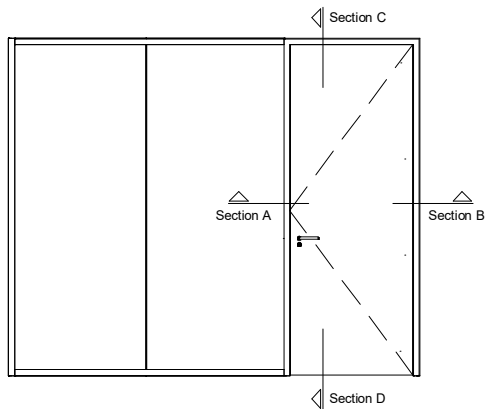


TECH. DÉTAILS

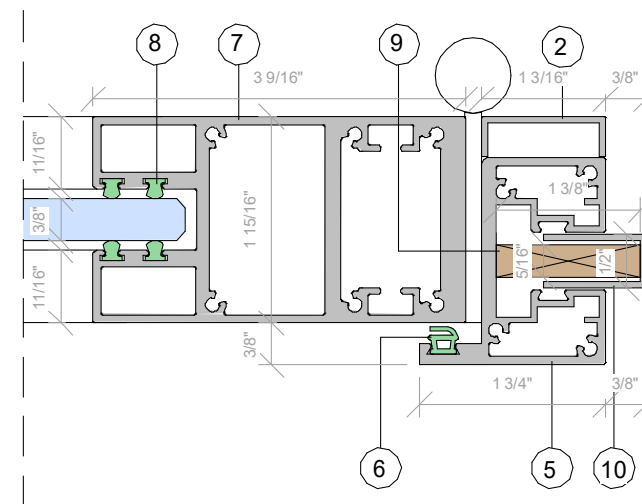
PORTE OPAQUE MINCE EN
VERRE DE 50MM (2")

E: 1/2

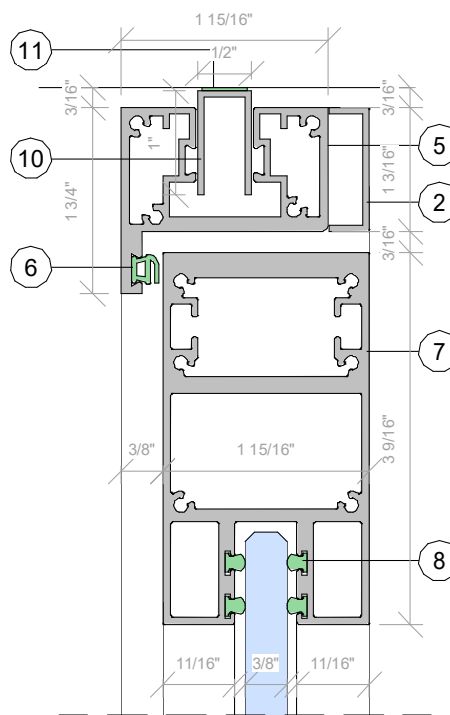
1. Verre de 10 ou 12 mm ($\frac{3}{8}$ " ou $\frac{1}{2}$ ")
2. Cadre de porte mince en verre
3. MDF
4. Joints d'étanchéité en brosse tissée
5. Porte étroite en verre Caoutchouc
6. 50mm (2") Porte opaque
7. 25 x 13 x 25mm ($1" \times 3\frac{3}{64}" \times 1"$ Profilé en U
8. MDF
9. Mousse acoustique
10. Joint d'étanchéité acoustique



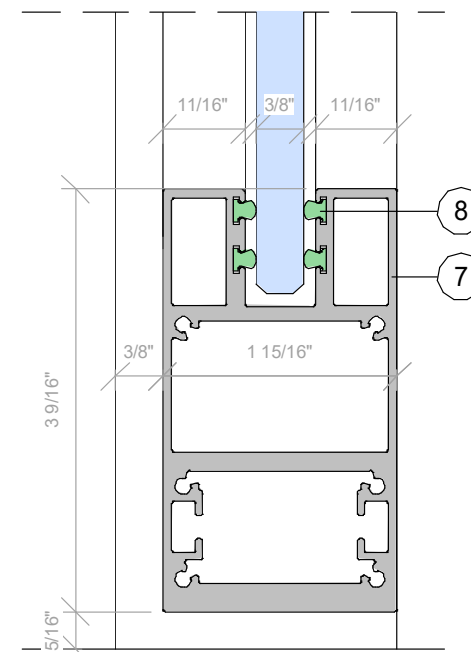
SECTION A



SECTION A



SECTION C



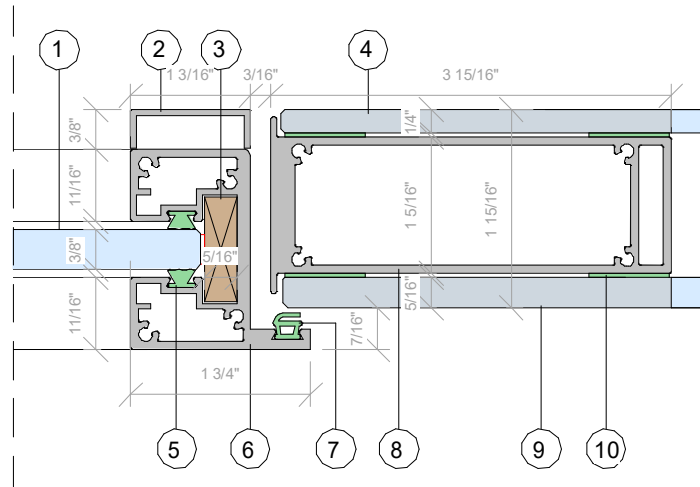
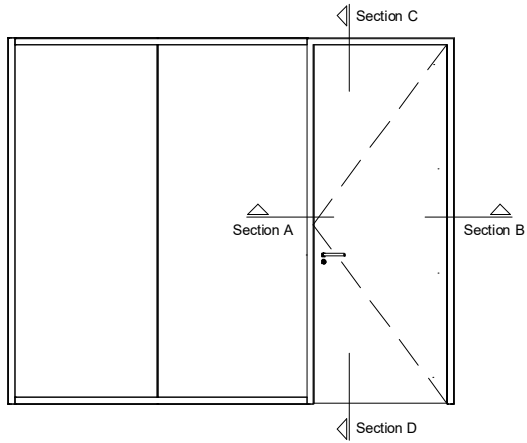
SECTION D

TECH. DÉTAILS

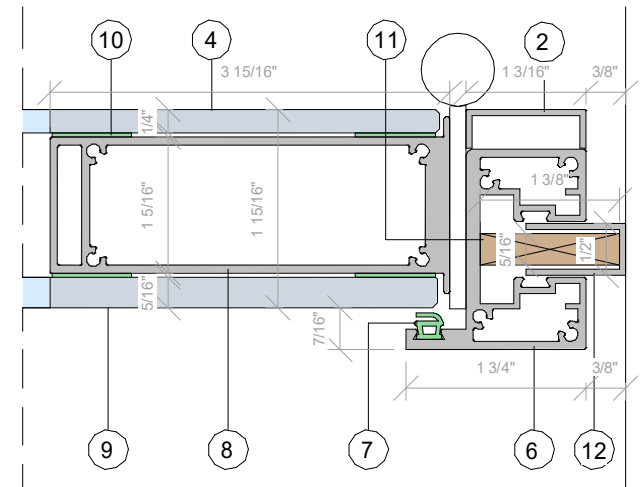
PORTE OPAQUE MINCE EN VERRE DE 50MM (2")

E: 1/2

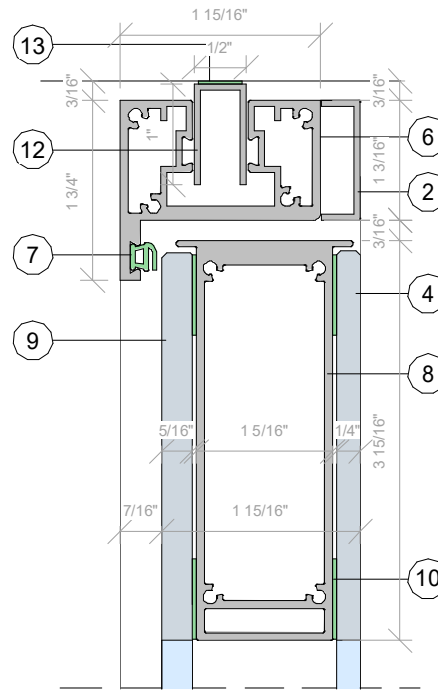
1. Verre de 10 ou 12 mm ($\frac{3}{8}$ " ou $\frac{1}{2}$ ")
2. Tube en aluminium de 30 x 10 mm ($1 \frac{3}{16}$ " x $\frac{1}{2}$ ")
3. MDF
4. Joints d'étanchéité en brosse tissée
5. Cadre de la porte étroite en verre
6. Porte en verre mince Caoutchouc
7. Profilé de porte simple vitrée à cadre de 50 mm (2")
8. Joints en mousse de polyuréthane
9. MDF
10. 10. 25 x 13 x 25mm (1 " x $\frac{33}{64}$ " x 1 ")
11. Profilé en U
11. Mousse acoustique



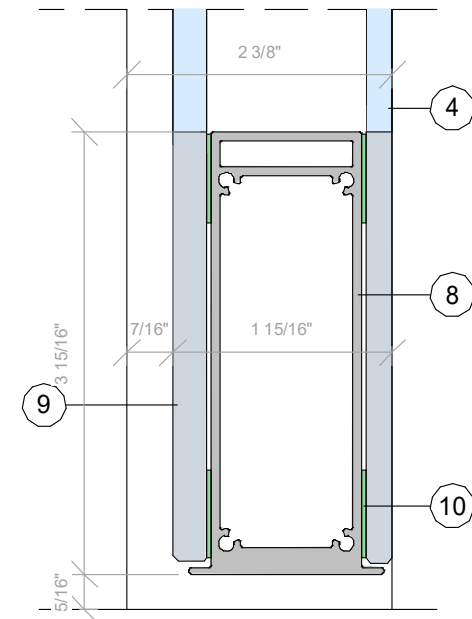
SECTION A



SECTION B



SECTION C



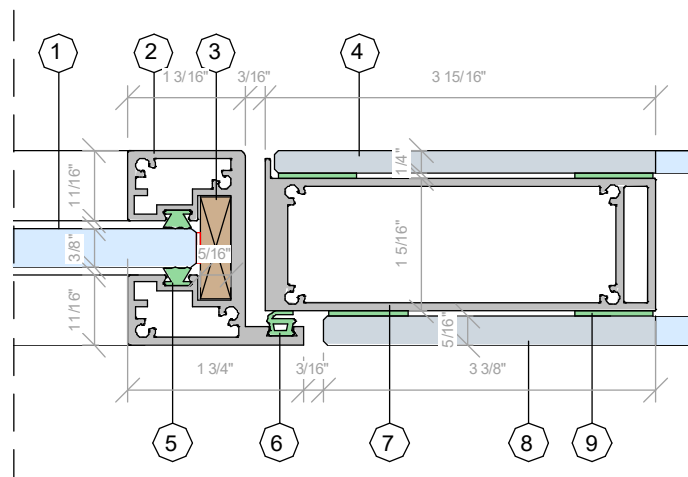
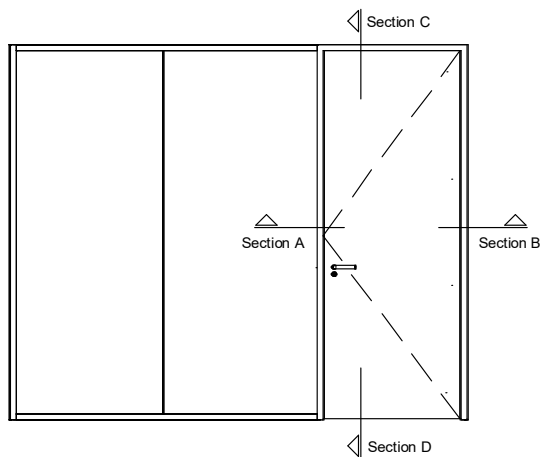
SECTION D

TECH. DÉTAILS

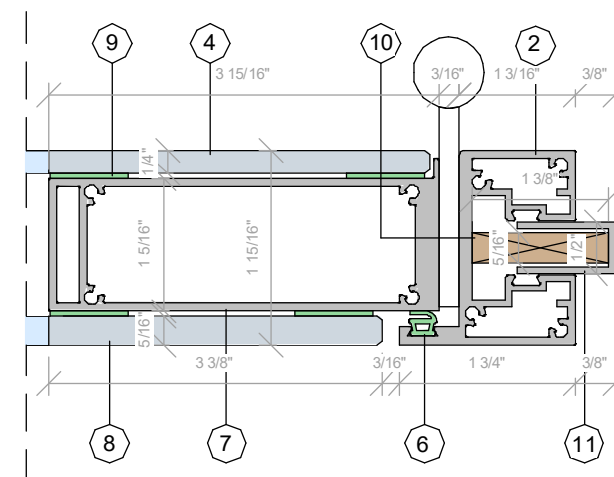
PORTE OPAQUE MINCE EN VERRE DE 50MM (2")

E: 1/2

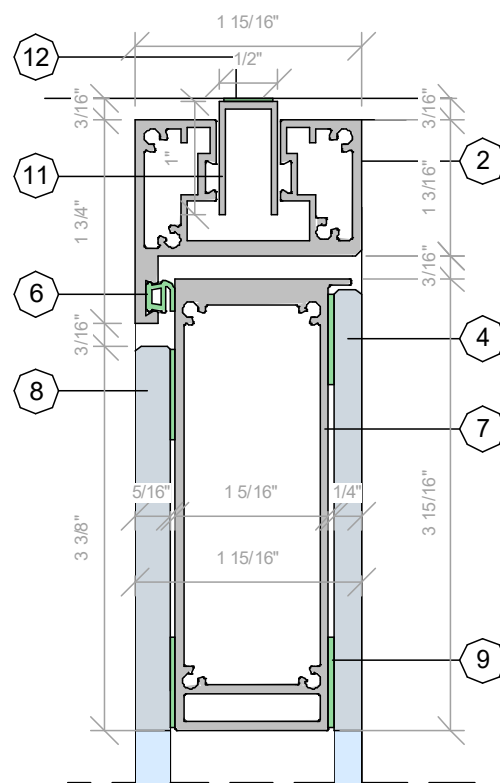
1. Verre de 10 ou 12 mm ($\frac{3}{8}$ " ou $\frac{1}{2}$ "
2. Tube en aluminium de 30 x 10 mm ($1 \frac{3}{16}$ " x $\frac{1}{2}$ "
3. MDF
4. Verre de 6 mm ($\frac{1}{4}$ "
5. Joints d'étanchéité en brosse tressée
6. Cadre de porte étroite en verre
7. Porte en verre mince Caoutchouc
8. Profil de porte à double vitrage de 50mm (2")
9. Verre de 8 mm ($\frac{3}{8}$ "
10. Ruban adhésif THB
11. MDF
12. 25 x 13 x 25mm (1 " x $\frac{33}{64}$ " x 1 " Profilé en U
13. Mousse acoustique



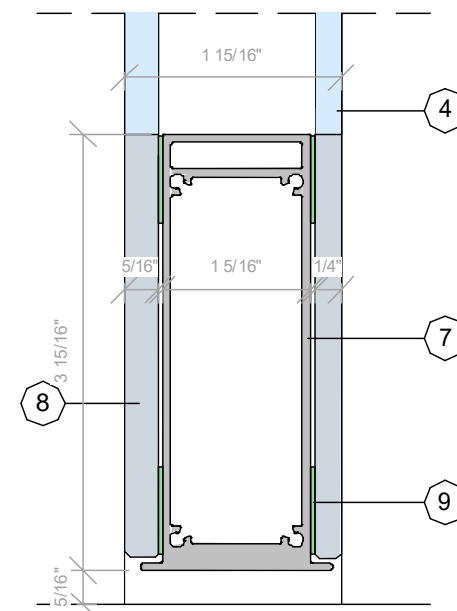
SECTION A



SECTION B



SECTION C



SECTION D

TECH. DÉTAILS

PORTE OPAQUE MINCE EN VERRE DE 50MM (2")

E: 1/2

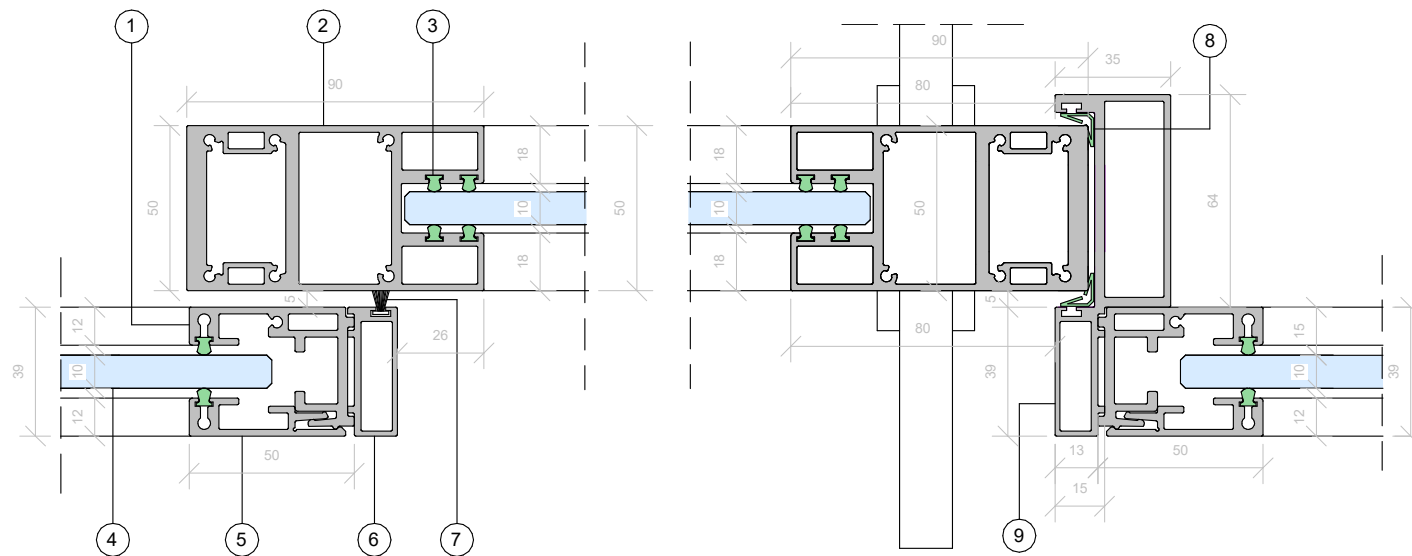
1. Verre de 10 ou 12 mm ($\frac{3}{8}$ " ou $\frac{1}{2}$ ")
2. Cadre de porte mince en verre
3. MDF
4. Verre de 6 mm ($\frac{1}{4}$ ")
5. Joints d'étanchéité en poils de brosse tissés
6. Porte étroite en verre Caoutchouc
7. Profil de porte à double vitrage de 50mm (2")
8. Verre de 8 mm ($\frac{3}{8}$ ")
9. Ruban adhésif THB
10. MDF
11. 25 x 13 x 25mm ($1'' \times 3\frac{3}{64}'' \times 1''$) Profilé en U
12. Mousse acoustique

TECH. DÉTAILS

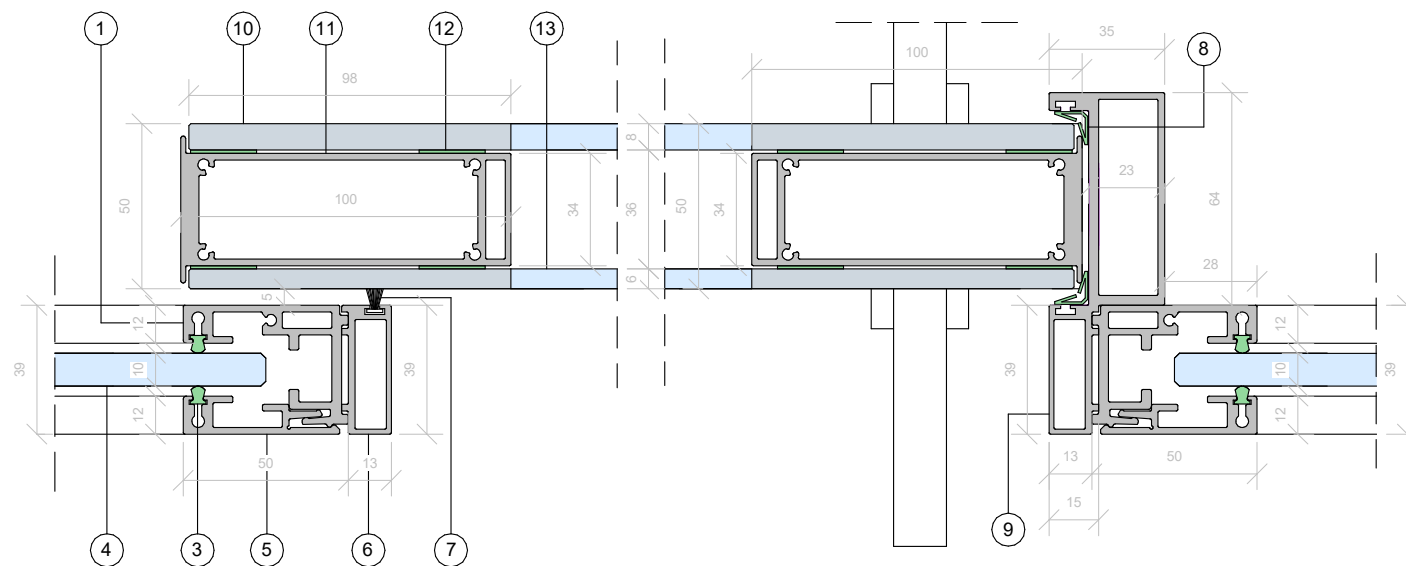
WOD GLASS SLIM

E: 1/2

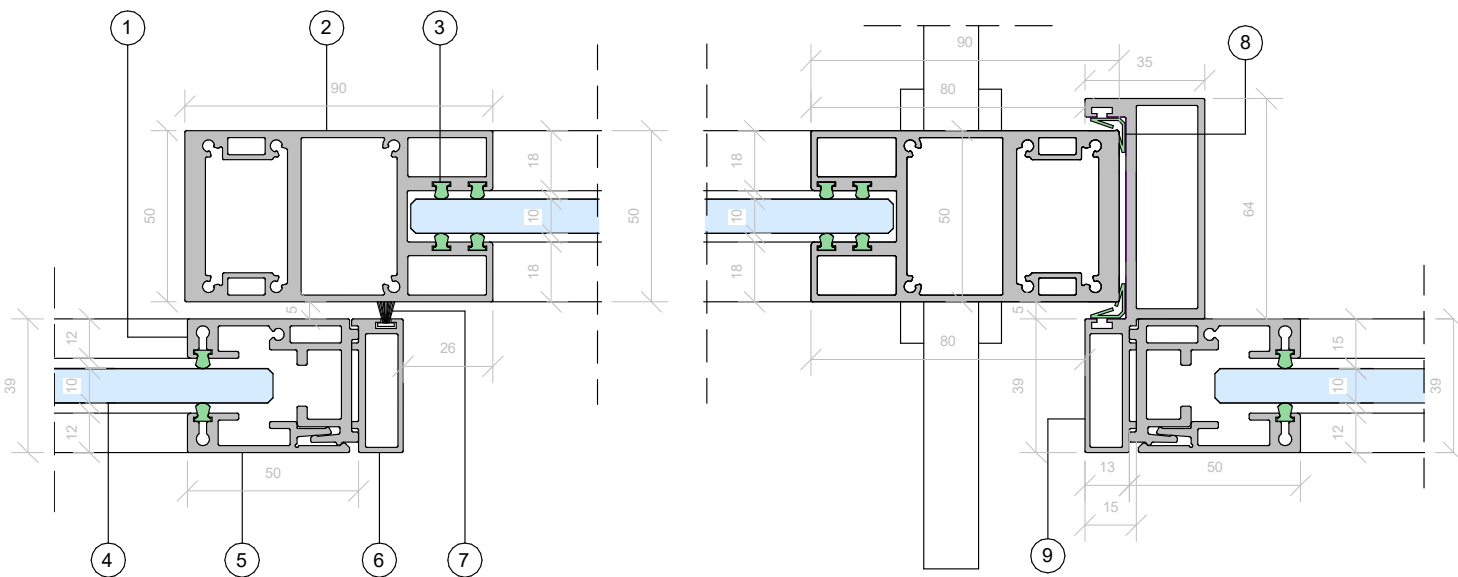
1. Profil principal Glass Slim
2. Profil de porte simple vitrage à cadre de 50 mm (2")
3. Joints en mousse de polyuréthane
4. 10 ou 12 mm (3/8" ou 1/2") Verre
5. Couvercle latéral Glass Slim
6. Profil vertical latéral WOD Glass Slim
7. Joint brosse à poils tissés
8. PETG acoustique
9. Profil d'extrémité WOD Glass Slim
10. Verre de 8 mm (3/8")
11. Porte à double vitrage de 50mm (2") profilé
12. Ruban adhésif THB
13. Verre de 6 mm (1/4")



PORTE À SIMPLE VITRAGE ENCADRÉE DE 50MM (2")



PORTE À DOUBLE VITRAGE DE 50MM (2")



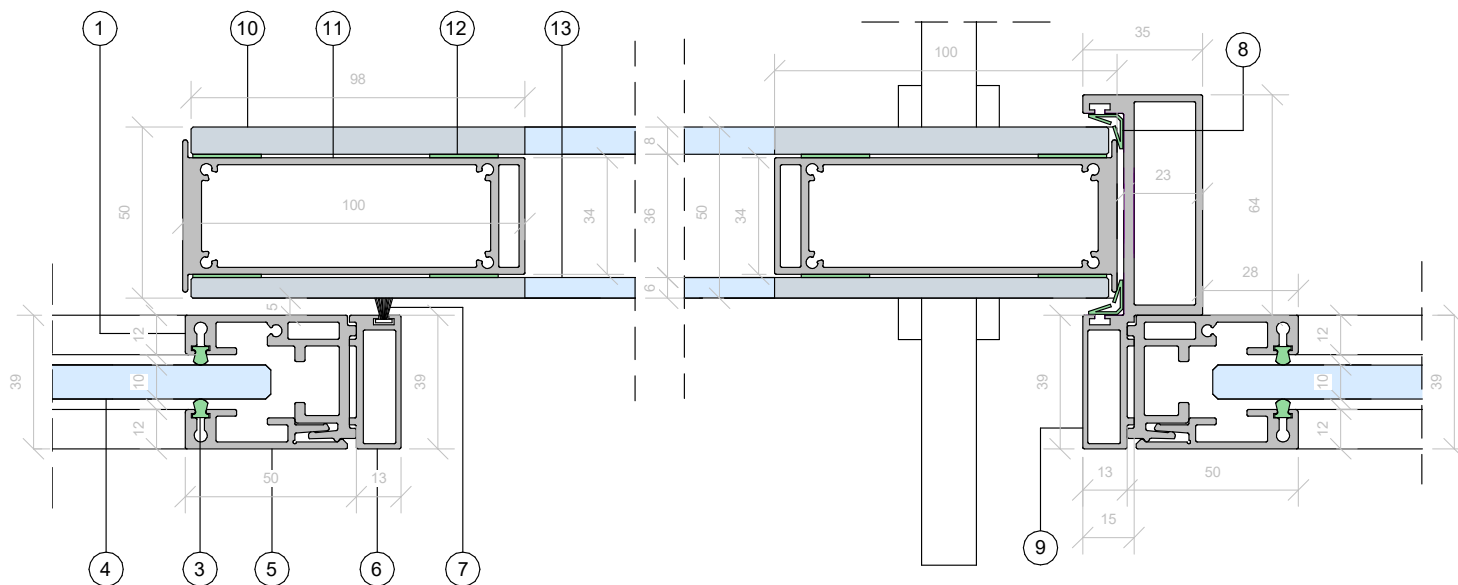
PORTE À SIMPLE VITRAGE ENCADRÉE DE 50 MM (2")

TECH. DÉTAILS

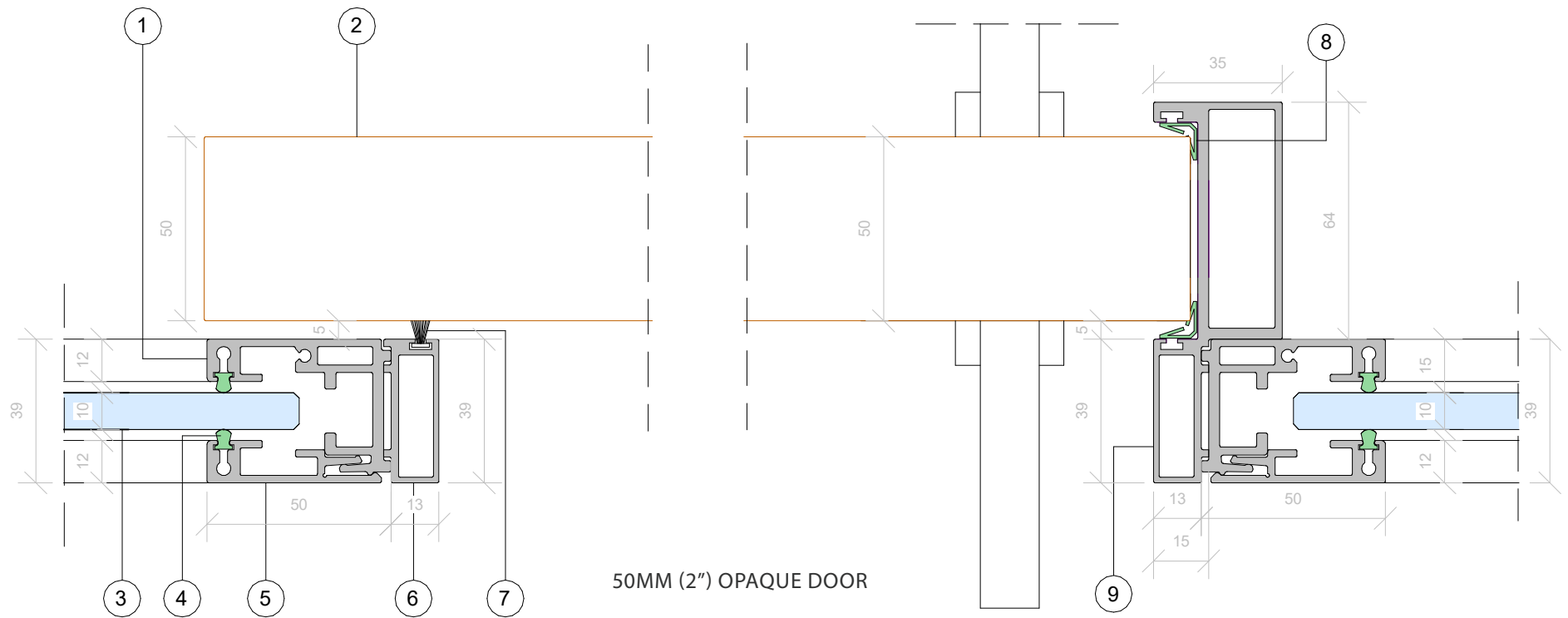
WOD GLASS SLIM

E: 1/2

1. Profil principal Glass Slim
2. Profil de porte simple vitrage à cadre de 50 mm (2")
3. Joints en mousse de polyuréthane
4. 10 ou 12 mm (3/8" ou 1/2") Verre
5. Couvercle latéral Glass Slim
6. Profil vertical latéral WOD Glass Slim
7. Joint brosse à poils tissés
8. PETG acoustique
9. Profil d'extrémité WOD Glass Slim
10. Verre de 8 mm (3/8")
11. Porte à double vitrage de 50mm (2") profilé
12. Ruban adhésif THB
13. Verre de 6 mm (1/4")



PORTE À DOUBLE VITRAGE DE 50 MM (2")



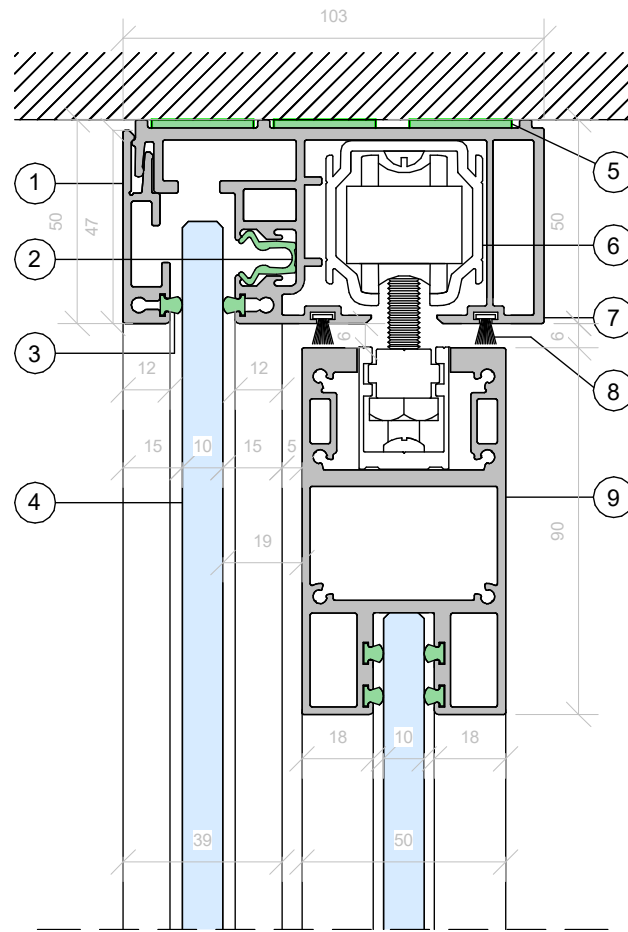
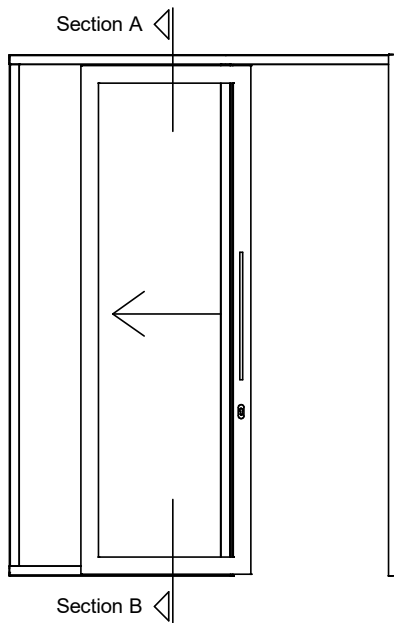
TECH. DÉTAILS

WOD GLASS SLIM

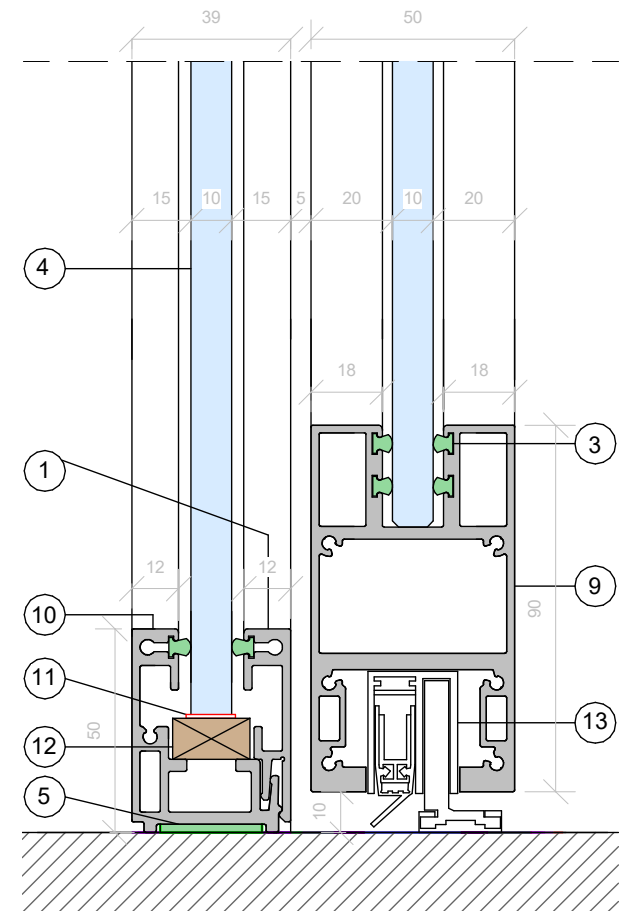
E: 1/2

1. Profil principal Glass Slim
2. Porte opaque de 50 mm (2")
3. Verre de 10 ou 12 mm (3/8" ou 1/2")
4. Joints en mousse de polyuréthane
5. Couvercle latéral Glass Slim
6. Profil vertical latéral WOD Glass Slim
7. Joint brosse à poils tissés
8. PETG acoustique
9. Profilé d'extrémité WOD Glass Slim





SECTION A



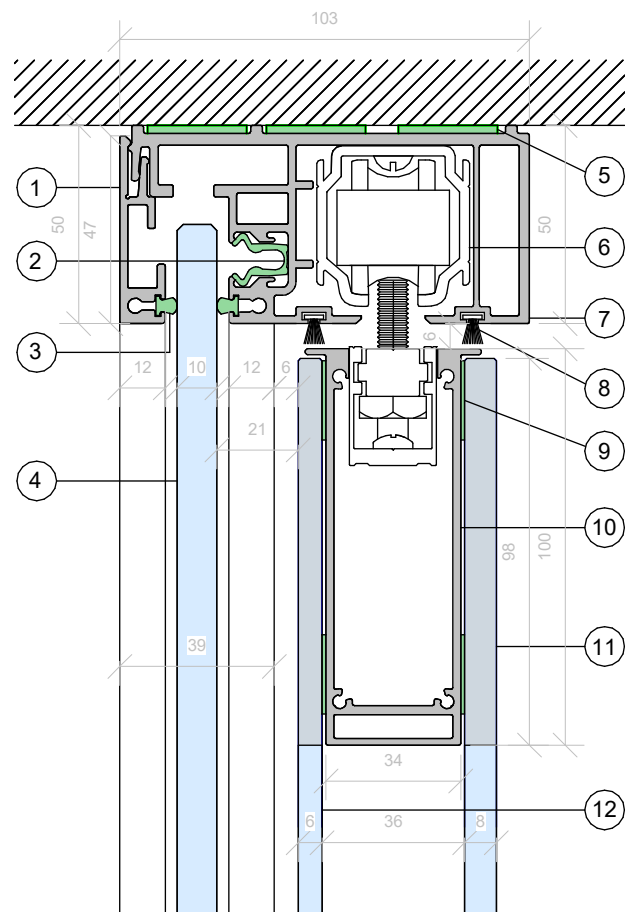
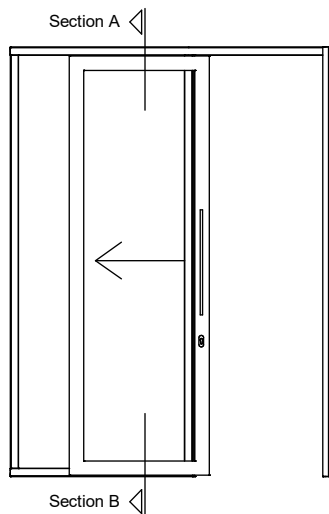
SECTION B

TECH. DÉTAILS

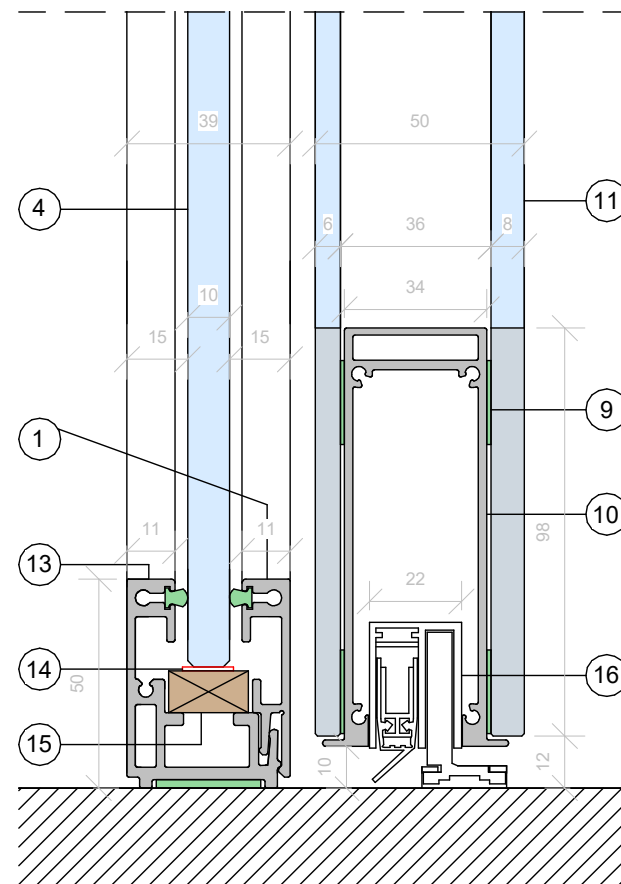
WOD GLASS SLIM

E: 1/2

1. Couverture latérale Glass Slim
2. Clip en nylon
3. Joints en mousse de polyuréthane
4. Verre de 10 ou 12 mm ($\frac{3}{8}$ " ou $\frac{1}{2}$ ")
5. Bande de mousse acoustique
6. Rail de porte coulissante
7. Rail coulissant WOD Glass Slim
8. Joint brosse à poils tissés
9. Profilé de porte simple vitrée à cadre de 50 mm
10. Profil principal Glass Slim
11. Niveleur de verre
12. MDF 19x10mm ($\frac{3}{4}$ " x $\frac{1}{2}$ ")
13. Joint d'étanchéité acoustique



SECTION A



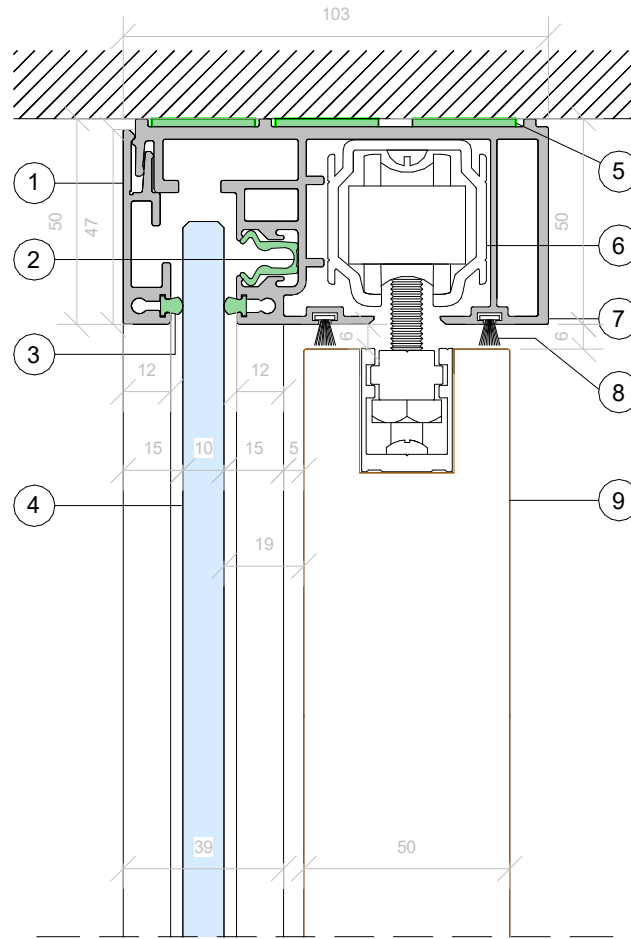
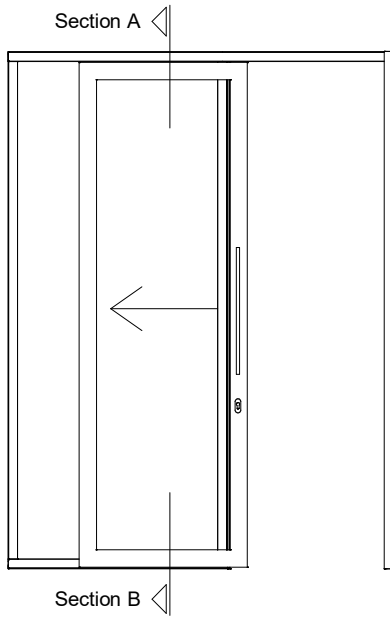
SECTION B

TECH. DÉTAILS

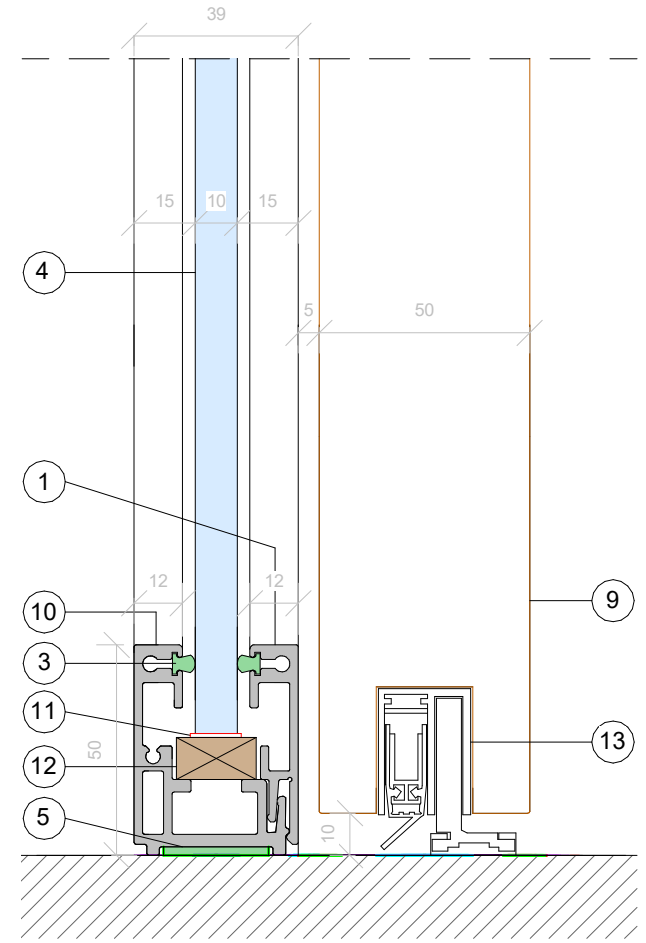
WOD GLASS SLIM

E: 1/2

1. Couvrete latéral Glass Slim
2. Clip en nylon
3. Joints en mousse de polyuréthane
4. Verre de 10 ou 12 mm ($\frac{3}{8}$ " ou $\frac{1}{2}$ ")
5. Bande de mousse acoustique
6. Rail de porte coulissante
7. Rail coulissant WOD Glass Slim
8. Joint brosse à poils tissés
9. THB Ruban adhésif
10. 50mm (2") Double vitrage Profilé de porte
11. Verre de 8 mm ($\frac{3}{8}$ ")
12. Verre de 6 mm ($\frac{1}{4}$ ")
13. Verre Profil principal mince
14. Niveleur de verre
15. MDF 19x10mm ($\frac{3}{4}$ " x $\frac{1}{2}$ ")
16. Joint d'étanchéité acoustique



SECTION A



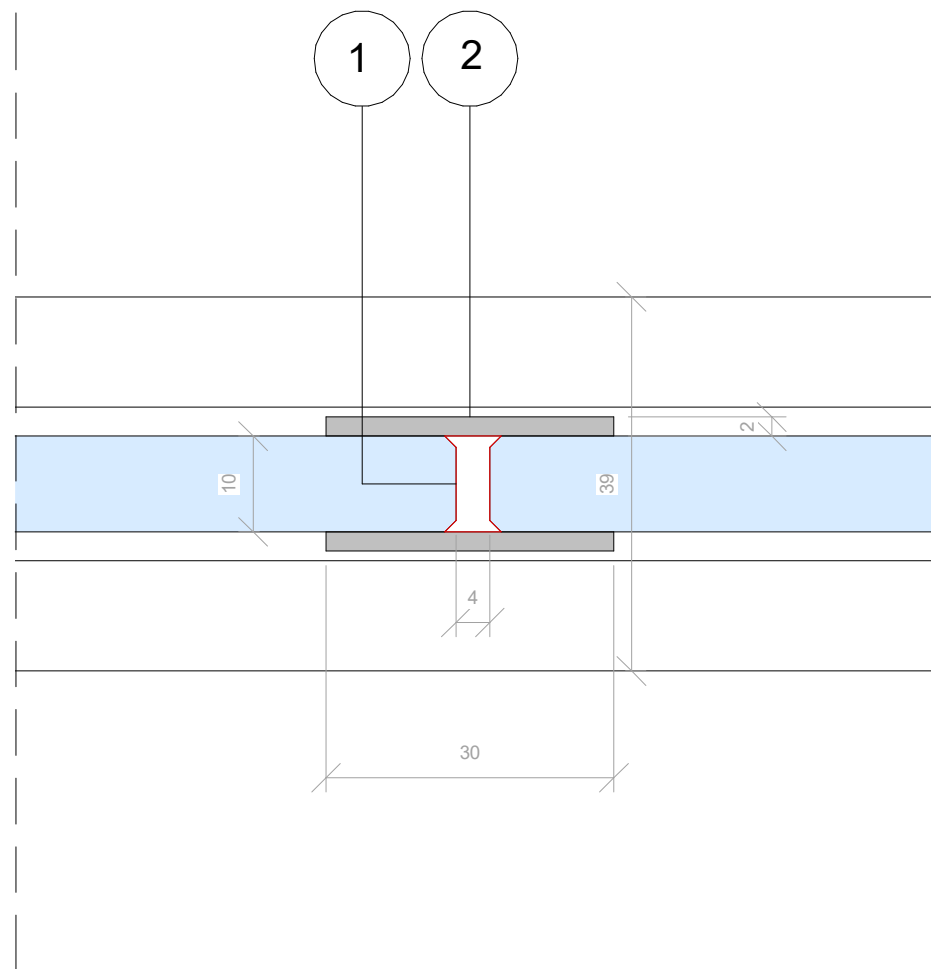
SECTION B

TECH. DÉTAILS

WOD GLASS SLIM

E: 1/2

1. Couvercle latéral Glass Slim
2. Clip en nylon
3. Joints en mousse de polyuréthane
4. Verre de 10 ou 12 mm ($\frac{3}{8}$ " ou $\frac{1}{2}$ ")
5. Bande de mousse acoustique
6. Rail de porte coulissante
7. Rail coulissant WOD Glass Slim
8. Joint brosse à poils tissés
9. Porte opaque de 50 mm (2")
10. Profilé principal Glass Slim
11. Niveleur de verre
12. MDF 19x10mm ($\frac{3}{4}$ " x $\frac{1}{2}$ ")
13. Joint d'étanchéité acoustique

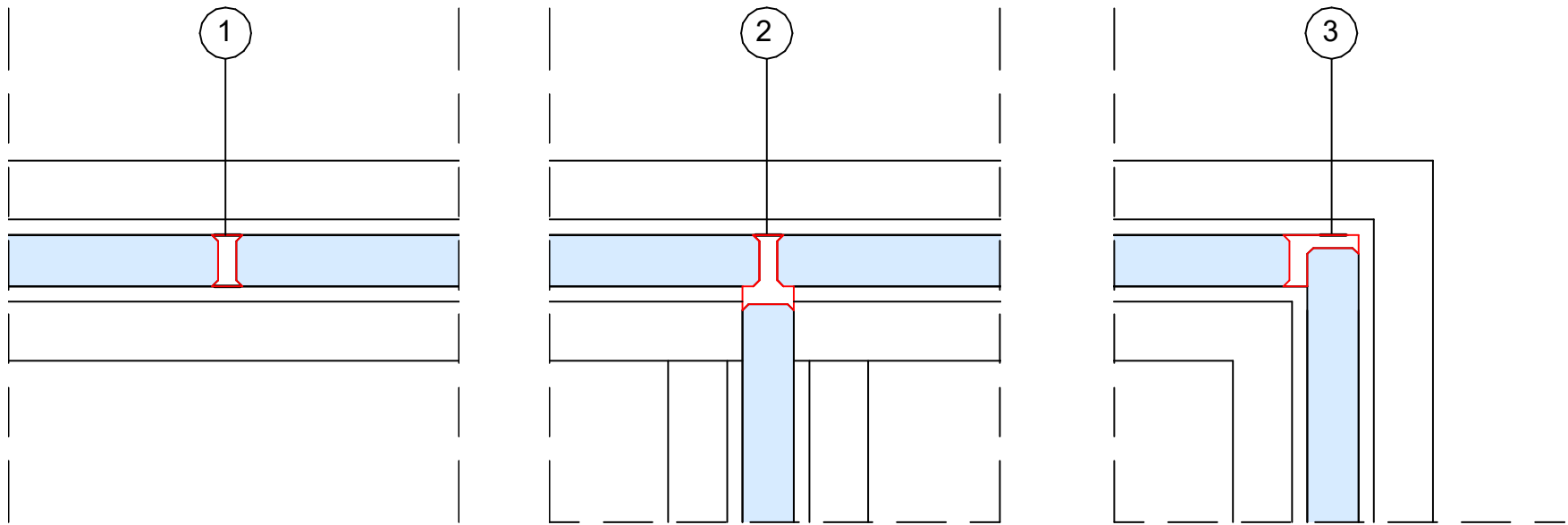


TECH. DÉTAILS

ÉDITION D'USINE

E: 1/2

1. Profilé PETG 180
2. Meneau en acier 30x2mm (1 3/16" x 5/64")

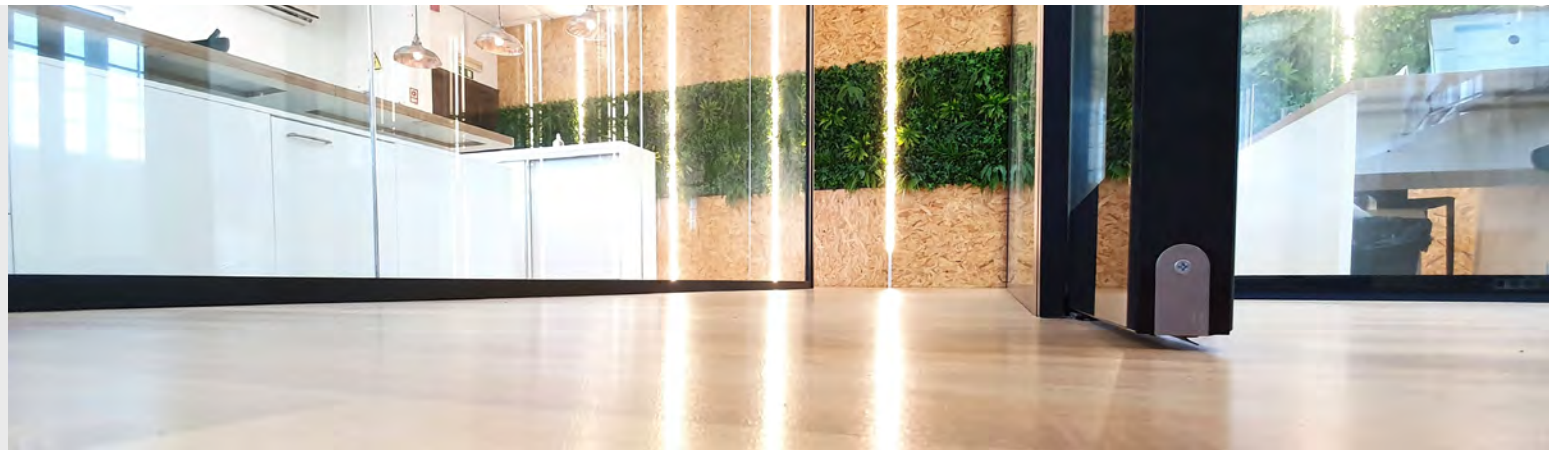


TECH. DÉTAILS

CONNEXIONS

E: 1/2

1. Profilé PETG 180
2. Profilé PETG en forme de T
3. Profilé PETG 90







LINESYSTEMS.CA